

Artikelbeschreibung/Produktabbildungen



Beschreibung

Werkstoff:

Duroplast PF 31, schwarz.
Achse und Gewindehülse Stahl, verzinkt oder Edelstahl, blank.

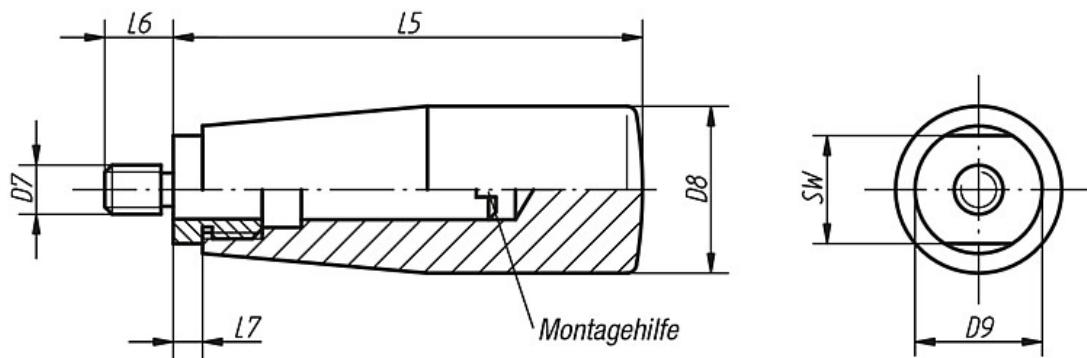
Ausführung:

entgratet und hochglanzpoliert.

Hinweis:

Zur Montage Achse ausschrauben.

Zeichnungen



Artikelübersicht

Bestellnummer Achse Stahl	Bestellnummer Achse Edelstahl	Größe	D7	D8	D9	L5	L6	L7	SW
K0170.105007	K0170.1105007	1	M5	17	15	51	7	5	13
K0170.206008	K0170.1206008	2	M6	23	18	68	8	6	16
K0170.208009	K0170.1208009	2	M8	23	18	68	9	6	16
K0170.310011	K0170.1310011	3	M10	28	21	77	11	7	19