

## Horizontal-Kniehebelspanner | Produktübersicht

### Produktmerkmale:

- Standard Spannelement
- Edelstahlausführung ohne Kunststoffgriff
- Lieferbar mit Zusatzverriegelung DESTACO® Toggle Lock Plus

### Anwendungsbereiche:

- Montieren
- Prüfen
- Lehren
- Löten
- Schweißen

### Außerdem verfügbar:

- Zubehör siehe S. MS-MSZ-1
- Ausgelegt für M10

In den USA und international patentrechtlich geschützt

#### 235-U

U-Spannarm, Fuß abgewinkelt



#### 235-USS

U-Spannarm, Fuß abgewinkelt, Edelstahlausführung



#### 235-UR

U-Spannarm, Fuß abgewinkelt mit Zusatzverriegelung DESTACO® Toggle Lock Plus



#### 235-UB<sup>①</sup>

U-Spannarm, Fuß gerade

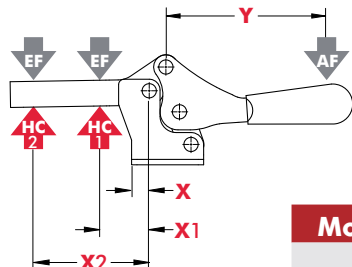


## Technische Informationen

Modell	Max. Haltekraft	Spannarm Öffnungswinkel (+10°)	Handgriff Öffnungswinkel (+10°)	Gewicht	Zubehör serienmäßig	
					Andruckspindel	Flankenscheiben
235-U	3340 N [750 lbf]	92°	70°	0,67kg [1.47lb]	240208-M	235106
235-USS	3780 N [850 lbf]				237943-M	235906
235-UR	3340 N [750 lbf]			0,74kg [1.64lb]	240208-M	235106
235-UB <sup>①</sup>				0,67kg [1.47lb]		

<sup>①</sup> Lieferzeit auf Anfrage

## Halte- und Spannkraften



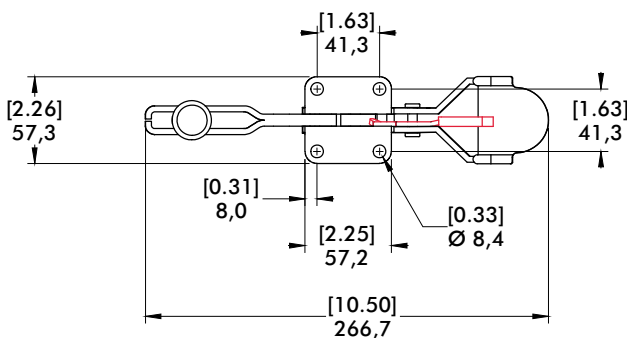
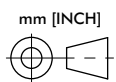
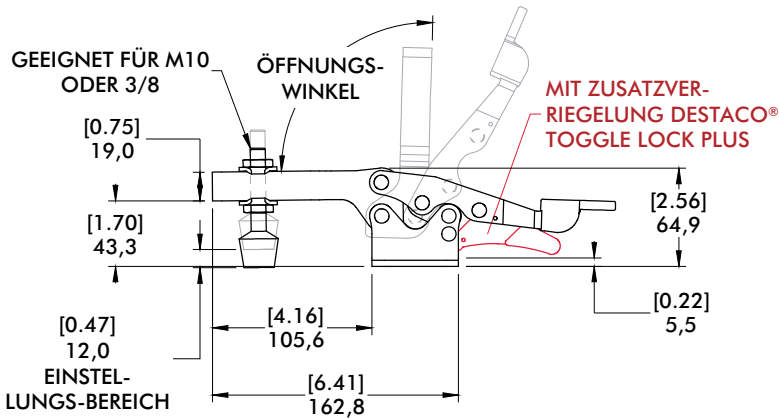
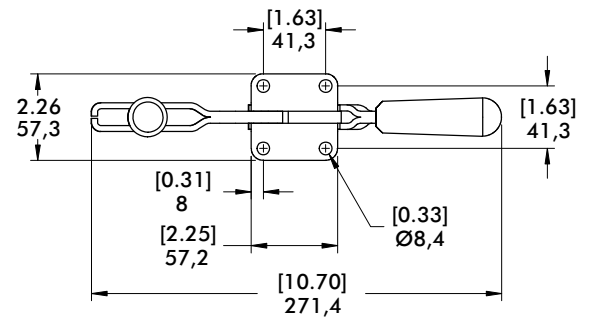
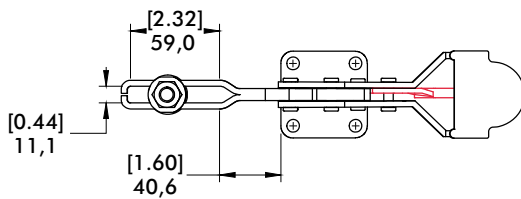
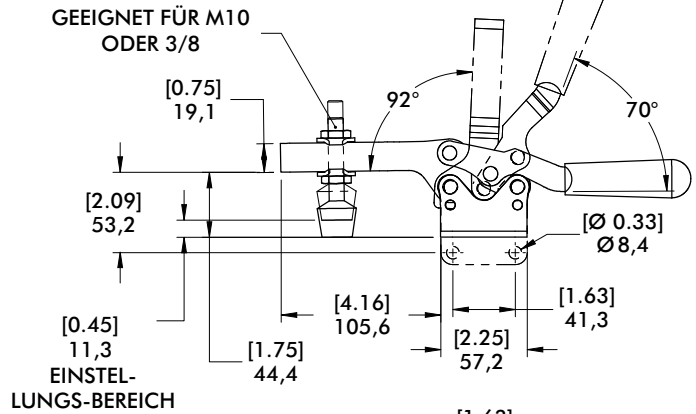
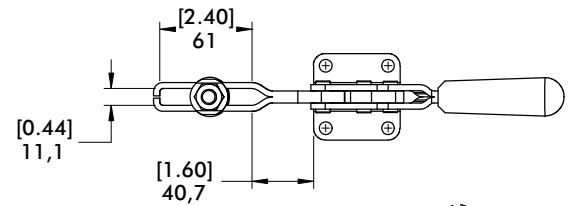
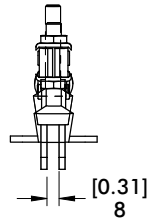
Modell	X	X1	X2	Y	‡HC1	‡HC2	‡EF(X1):AF	‡EF(X2):AF
U					[750lbf.] 3340N	[300lbf.] 1330N		
USS	[0.25] 6,4	[1.75] 44,5	[4.13] 105	[5.75] 146	[850lbf.] 3780N	[360lbf.] 1600N	9:1	5:1
UR/UB					[750lbf.] 3340N	[300lbf.] 1330N		

Abmessungen in "mm [inch]" ‡ HC = Haltekraft, EF = Spannkraft, AF = Handkraft  
Siehe Seite MS-TA-4 für zusätzliche Informationen.

Horizontal-Kniehebelspanner | Abmessungen | -U/-USS/-UR/-UB

**235-U**

U-Spannarm, Fuß  
abgewinkelt



**235-UR**

U-Spannarm, Fuß abgewinkelt  
mit Zusatzverriegelung  
**DESTACO®**  
Toggle  
Lock

