

Artikelbeschreibung/Produktabbildungen



Beschreibung

Werkstoff:

Gehäuse und Felge aus Stahlblech, Räder mit Vollgummireifen, Stahlrohrnabe.

Ausführung:

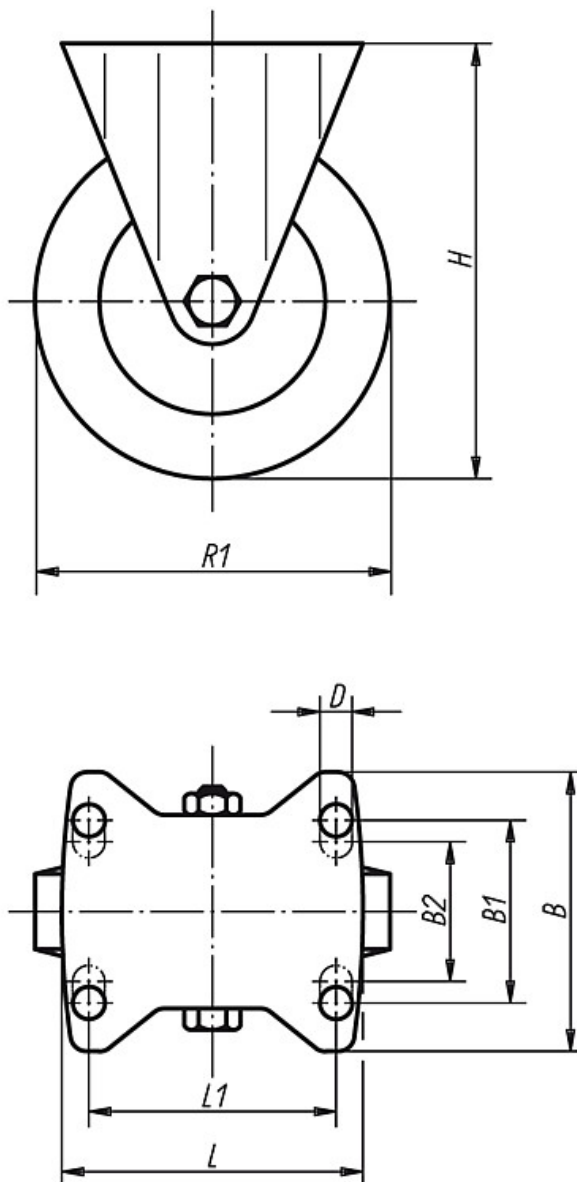
Gehäuse und Felge gepresst. Räder mit Rollenlager.

Hinweis:

Radachse verschraubt.

Zeichnungen

Bockrolle



Artikelübersicht

Bestellnummer	Ausführung	Radlagerung	B	B1	B2	L	L1	H	D	R1	Tragfähigkeit kg
95016-125381	Ausführung Bockrolle	Rollenlager	85	60	-	100	80	150	9	125	100
95016-200501	Ausführung Bockrolle	Rollenlager	110	80	75	140	105	235	11	200	205
95016-080251	Ausführung Bockrolle	Rollenlager	85	60	-	100	80	102	9	80	50
95016-100301	Ausführung Bockrolle	Rollenlager	85	60	-	100	80	125	9	100	70
95016-160401	Ausführung Bockrolle	Rollenlager	110	80	75	140	105	195	11	160	135

