

Artikelbeschreibung/Produktabbildungen



Beschreibung

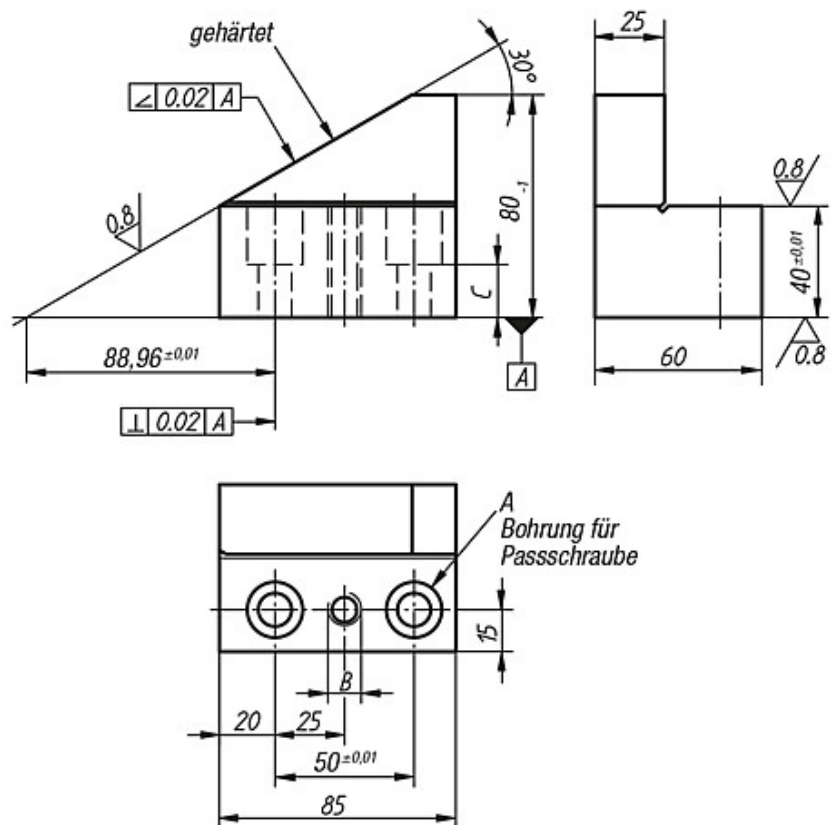
Werkstoff:
Vergütungsstahl.

Ausführung:
brüniert.
Schräge (30°) und Auflageflächen geschliffen.

Hinweis:
Prismenblöcke Rechts werden zum Positionieren von runden Teilen verwendet. Die Prismenblöcke ermöglichen ein Angleichen an die jeweiligen Werkstückdurchmesser.

Zeichnungen

Rechtsausführung



Artikelübersicht

Bestellnummer	Ausführung	A	B	C	D min.	D max.	Dazugehörige Passschrauben	Gewicht ca. kg
K0819.6301230	Rechtsausführung	12 F7	M12	23	50	600	K0815.112055	1,82

Artikelübersicht

Bestellnummer	Ausführung	A	B	C	D min.	D max.	Dazugehörige Passschrauben	Gewicht ca. kg
K0819.6301630	Rechtsausführung	16 F7	M16	20	50	600	K0815.116055	1,69