

Artikelbeschreibung/Produktabbildungen



**Beschreibung**

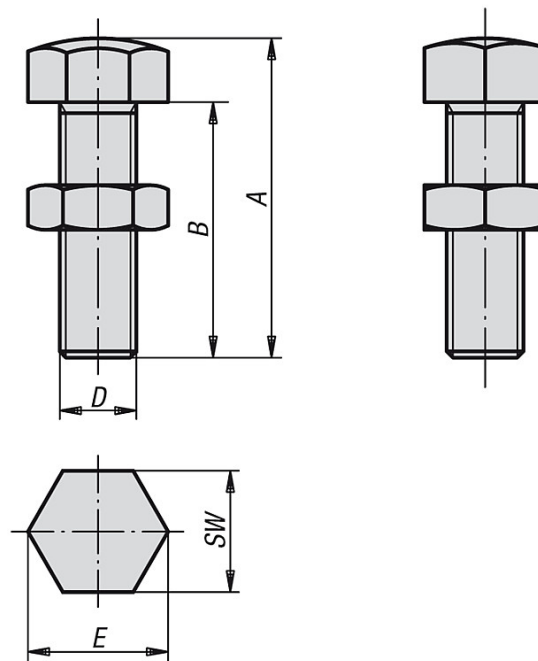
**Werkstoff, Ausführung:**

Vergütungsstahl, vergütet und brüniert.

**Hinweis:**

Die Ausführungen K0307.12148 und K0307.16155 sind aus Messing.

Zeichnungen



Artikelübersicht

Bestellnummer	A	B	D	E	SW	Gewicht ca. kg
K0307.06030	30	25	M6	11,5	10	0,007
K0307.06040	40	35	M6	11,5	10	0,009
K0307.06050	50	45	M6	11,5	10	0,011
K0307.08036	36	30	M8	15	13	0,020
K0307.08046	46	40	M8	15	13	0,019
K0307.08056	56	50	M8	15	13	0,022
K0307.10042	42	35	M10	19,6	17	0,040
K0307.10048	48	40	M10	19,6	17	0,033
K0307.10058	58	50	M10	19,6	17	0,038
K0307.10068	68	60	M10	19,6	17	0,042
K0307.12048	50	42	M12	21,9	19	0,055
K0307.12070	70	60	M12	21,9	19	0,065
K0307.12080	80	70	M12	21,9	19	0,070
K0307.16055	55	45	M16	27,7	24	0,114
K0307.16075	75	65	M16	27,7	24	0,125
K0307.16085	85	75	M16	27,7	24	0,135

## Artikelübersicht

Bestellnummer	A	B	D	E	SW	Gewicht ca. kg
K0307.12148	50	42	M12	21,9	19	0,061
K0307.16155	55	45	M16	27,7	24	0,127