

Artikelbeschreibung/Produktabbildungen



Beschreibung

Werkstoff:

Stahl.

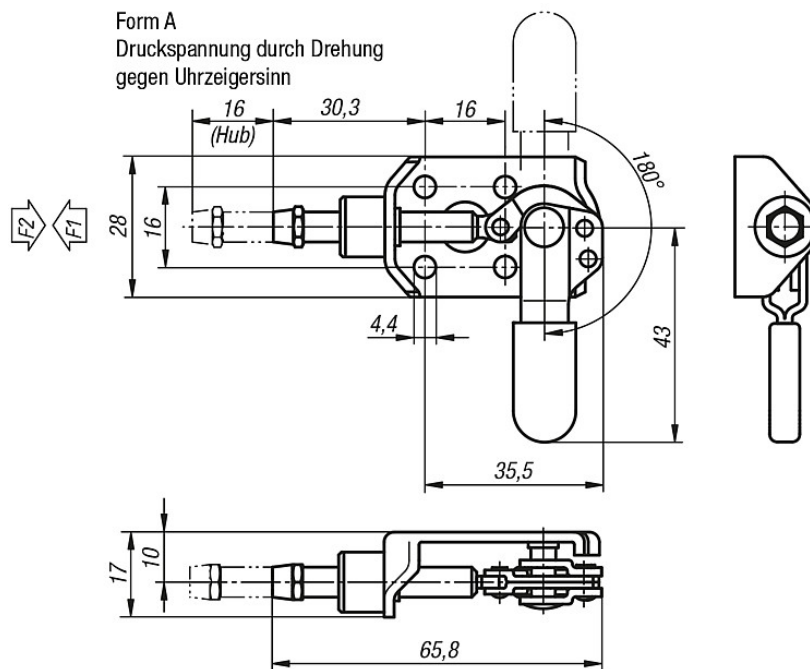
Ausführung:

verzinkt und chromatiert. Kunststoffgriff ölbeständig.

Hinweis:

Schubstangenspanner mit sehr niedriger Bauhöhe. Die Spanner arretieren in geschlossener und in geöffneter Griffposition. Deshalb können sie auf Druck, wie auch auf Zug, eingesetzt werden.

Zeichnungen



Artikelübersicht

Bestellnummer	Form	Haltekraft F2 N	Haltekraft F1 N	Gewicht ca. kg
K0745.20050	B	500	500	0,052

Artikelübersicht
