

Artikelbeschreibung/Produktabbildungen



**Beschreibung**

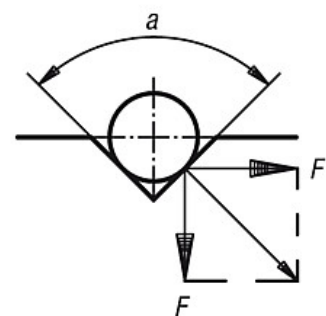
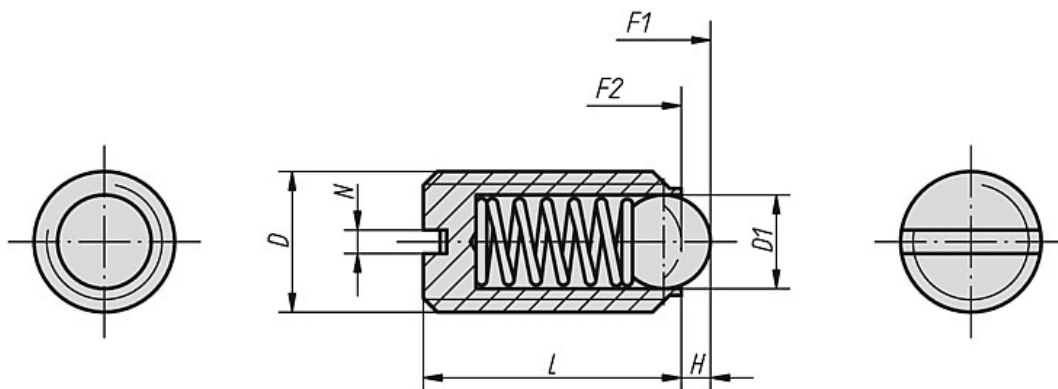
**Werkstoff:**

Hülse Stahl Festigkeitsklasse 5.8.  
Kugel aus Stahl.  
Feder Federstahl Kl. D.

**Ausführung:**

brüniert. Kugel gehärtet.

Zeichnungen



$a = 60^\circ, F' = 1.732 \times F$   
 $a = 90^\circ, F' = F$   
 $a = 120^\circ, F' = 0.577 \times F$

Artikelübersicht

Bestellnummer	D	D1	L	H	N	Federkraft Anfang F1 ca. N	Federkraft Ende F2 ca. N	Gewicht ca. g
03000-203	M3	1,5	7	0,5	0,4	5	7	0,2

## Artikelübersicht

Bestellnummer	D	D1	L	H	N	Federkraft Anfang F1 ca. N	Federkraft Ende F2 ca. N	Gewicht ca. g
<b>03000-204</b>	M4	2,5	9	0,8	0,6	12	22	0,6
<b>03000-205</b>	M5	3	12	0,9	0,8	19	30	0,9
<b>03000-206</b>	M6	3,5	14	1	1	28	40	1,5
<b>03000-208</b>	M8	5	16	1,5	1,2	47	73	3,5
<b>03000-210</b>	M10	6	19	2	1,6	66	100	7
<b>03000-212</b>	M12	8	22	2,5	2	66	120	10
<b>03000-216</b>	M16	10	24	3,5	2,5	90	180	24
<b>03000-220</b>	M20	12	30	4,5	2,5	115	240	44,3