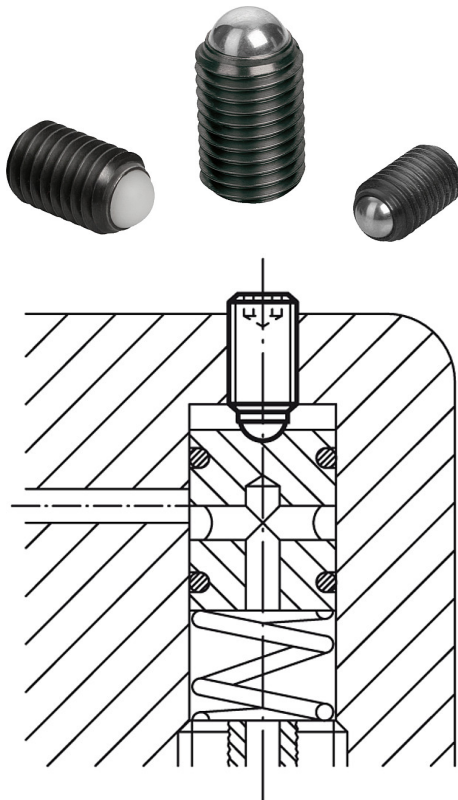


Artikelbeschreibung/Produktabbildungen



Beschreibung

Werkstoff, Ausführung:

Schraube Vergütungsstahl, Festigkeitsklasse 10.9, schwarz.  
Kugel Kugellagerstahl, gehärtet und blank oder POM.

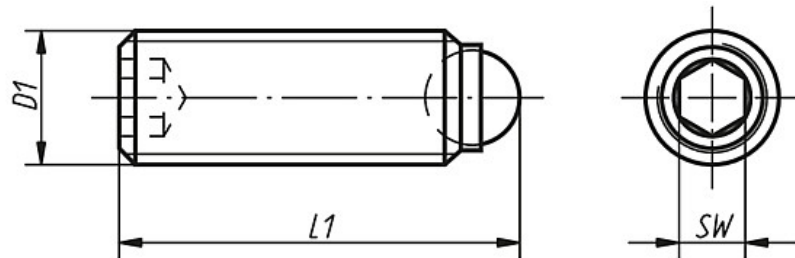
Hinweis:

Kugeldruckschrauben ohne Kopf mit voller Kugel werden dann verwendet, wenn eine saubere, polierte Druckfläche verlangt wird.  
Längere Ausführungen wurden speziell für den Einsatz als „Klebestifte“ konzipiert. Sie ermöglichen, dass bei kleinen bzw. mittleren Serien wirtschaftlich mechanische Verbindungselemente mit Außengewinde hergestellt werden können.

Zeichnungen

Form A  
Kugel aus Stahl

Form D  
Kugel aus POM



Artikelübersicht

Bestellnummer Form A	Bestellnummer Form D	D1	L1	Kugel-Ø	SW	Belastbarkeit max. kN (nur bei statischer Belastung)
K0383.1046	K0383.3046	M4	6	2,5	2	3,5/0,3
K0383.1048	K0383.3048	M4	8	2,5	2	3,5/0,3
K0383.10410	K0383.30410	M4	10	2,5	2	3,5/0,3
K0383.10412	K0383.30412	M4	12	2,5	2	3,5/0,3
K0383.10416	K0383.30416	M4	16	2,5	2	3,5/0,3
K0383.1058	K0383.3058	M5	8	3	2,5	4,5/0,5
K0383.10510	K0383.30510	M5	10	3	2,5	4,5/0,5
K0383.10512	K0383.30512	M5	12	3	2,5	4,5/0,5
K0383.10516	K0383.30516	M5	16	3	2,5	4,5/0,5
K0383.10520	K0383.30520	M5	20	3	2,5	4,5/0,5
K0383.10525	K0383.30525	M5	25	3	2,5	4,5/0,5

## Artikelübersicht

Bestellnummer Form A	Bestellnummer Form D	D1	L1	Kugel-Ø	SW	Belastbarkeit max. kN (nur bei statischer Belastung)
K0383.10610	K0383.30610	M6	10,8	4	3	9/0,9
K0383.10612	K0383.30612	M6	12,8	4	3	9/0,9
K0383.10616	K0383.30616	M6	16,8	4	3	9/0,9
K0383.10620	K0383.30620	M6	20,8	4	3	9/0,9
K0383.10625	K0383.30625	M6	25,8	4	3	9/0,9
K0383.10650	-	M6	50,8	4	3	9
K0383.10660	-	M6	60,8	4	3	9
K0383.10680	-	M6	80,8	4	3	9
K0383.10810	K0383.30810	M8	11,2	5,5	4	10/1,5
K0383.10812	K0383.30812	M8	13,2	5,5	4	10/1,5
K0383.10816	K0383.30816	M8	17,2	5,5	4	15/1,5
K0383.10820	K0383.30820	M8	21,2	5,5	4	15/1,5
K0383.10825	K0383.30825	M8	26,2	5,5	4	15/1,5
K0383.10830	K0383.30830	M8	31,2	5,5	4	15/1,5
K0383.10850	-	M8	51,2	5,5	4	15
K0383.10860	-	M8	61,2	5,5	4	15
K0383.10880	-	M8	81,2	5,5	4	15
K0383.11012	K0383.31012	M10	13,7	7	5	20/2
K0383.11016	K0383.31016	M10	17,7	7	5	20/2
K0383.11020	K0383.31020	M10	21,7	7	5	20/2
K0383.11025	K0383.31025	M10	26,7	7	5	20/2
K0383.11035	K0383.31035	M10	36,7	7	5	20/2
K0383.11216	K0383.31216	M12	18	8,5	6	30/3
K0383.11220	K0383.31220	M12	22	8,5	6	30/3
K0383.11230	K0383.31230	M12	32	8,5	6	30/3
K0383.11240	K0383.31240	M12	42	8,5	6	30/3
K0383.11620	-	M16	23,3	12	8	60
K0383.11625	-	M16	28,3	12	8	60
K0383.11635	-	M16	38,3	12	8	60
K0383.11650	-	M16	53,3	12	8	60
K0383.12030	-	M20	34,2	15	10	90
K0383.12040	-	M20	44,2	15	10	90
K0383.12060	-	M20	64,2	15	10	90
K0383.12435	-	M24	39,7	18	12	120
K0383.12450	-	M24	54,7	18	12	120
K0383.12480	-	M24	84,7	18	12	120