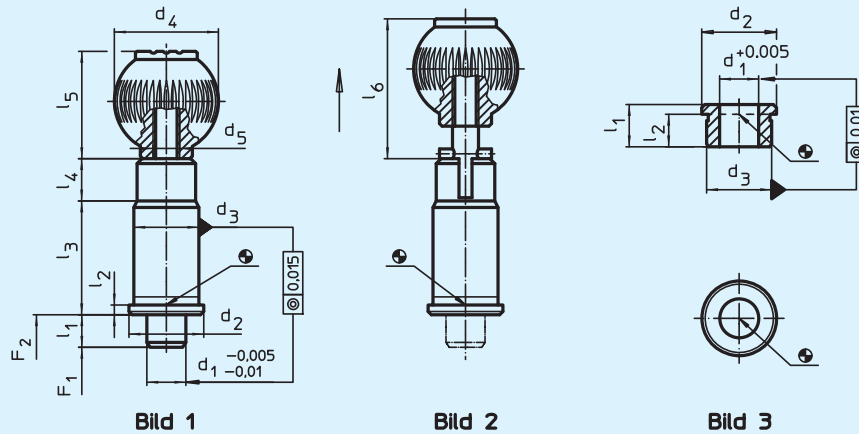


EH 22130.

Präzisionsrastbolzen

mit zylindrischer Aufnahme



Werkstoff:

Bolzen: • Einsatzstahl, einsatzgehärtet, brüniert und geschliffen

Griffkugel: • Thermoplast, schwarzgrau

Hülse: • Einsatzstahl, einsatzgehärtet, brüniert und geschliffen

Buchse: • Einsatzstahl, einsatzgehärtet, brüniert und geschliffen

Hinweis:

Die Präzisionsrastbolzen mit Buchsen bilden eine optimale Kombination zum schnellen Positionieren und Fixieren. Durch die präzise Ausführung des Rastbolzens und der Buchse wird eine hohe Wiederholgenauigkeit der beiden Elemente erreicht. Bei der Ausführung mit Arretierung wird der Knopf herausgezogen und um 90° gedreht.

Zur präzisen Einstellung sollten Griffkugel und Bolzen nach der Montage fettfrei verklebt werden.

Best.-Nr.	Ausführung	d ₁	d ₂	d ₃ n6	d ₄	d ₅	l ₁ min.	l ₂	l ₃	l ₄	l ₅	l ₆	Federkraft F ₁ N ^{±*}	Federkraft F ₂ N ^{±*}	±g
22130.0010	ohne	10	19	16	25	M 6	10	2,5	31	13	25,0	–	15	30	79
22130.0012	Arretierung	12	23	20	32	M 8	10	3,0	35	13	33,0	–	15	35	138
22130.0016	(Bild 1)	16	28	25	40	M 10	10	3,0	42	13	41,5	–	20	50	226
22130.0020		20	33	30	40	M 10	10	3,0	50	13	41,5	–	36	63	350
22130.0025		25	42	38	50	M 10	10	3,0	60	13	51,0	–	20	73	649
22130.0060	mit	10	19	16	25	M 6	10	2,5	31	13	25,0	36,5	15	30	79
22130.0062	Arretierung	12	23	20	32	M 8	10	3,0	35	13	33,0	44,5	15	35	136
22130.0066	(Bild 2)	16	28	25	40	M 10	10	3,0	42	13	41,5	53,0	20	50	228
22130.0070		20	33	30	40	M 10	10	3,0	50	13	41,5	53,0	36	63	350
22130.0075		25	42	38	50	M 10	10	3,0	60	13	51,0	62,5	20	73	649

Best.-Nr.	Ausführung	d ₁	d ₂	d ₃ n6	l ₁ min.	l ₂	±g
22130.0090	Buchse, zylindrisch	10	19	16	11	8,5	11
22130.0092	(Bild 3)	12	23	20	13	10,0	22
22130.0093		16	28	25	17	14,0	40
22130.0094		20	33	30	16	13,0	51
22130.0096		25	42	38	19	16,0	99

* statistischer Mittelwert

