

Artikelbeschreibung/Produktabbildungen



**Beschreibung**

**Werkstoff:**

Radkörper aus Stahlrohr, mit Kugellager. Laufbelag Extrathane Härte 92° Shore A.

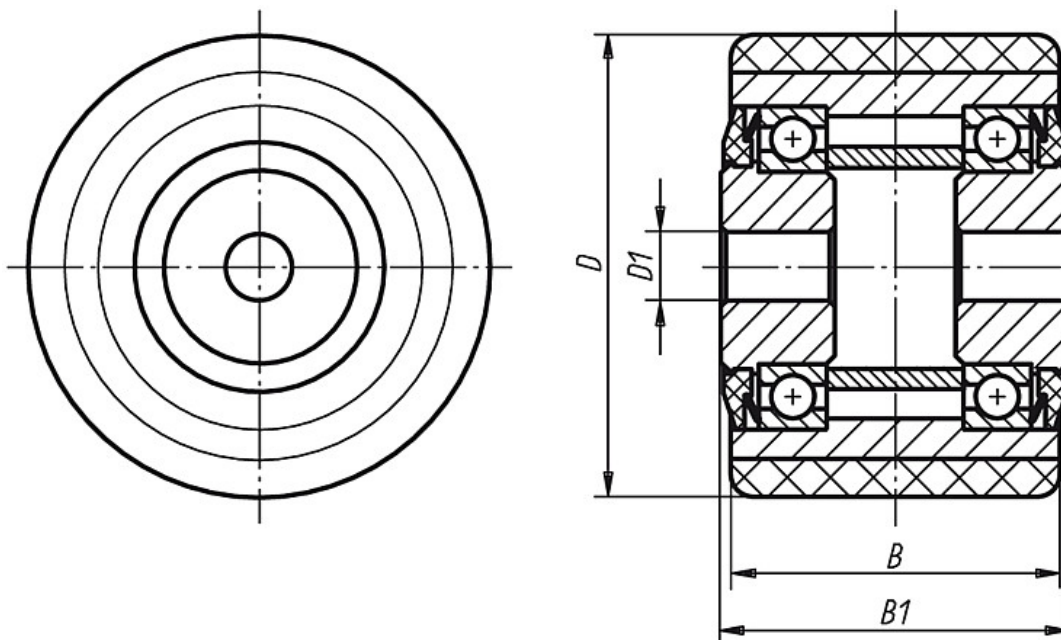
**Hinweis:**

Kugellager Spritzwassergeschützt. Der Laufbelag ist fest aufgegossen. Diese Räder sind abriebfest, kontakt-verfärbungsfrei, bodenschonend, geräuscharm, elastisch und besitzen eine besonders hohe Rückstellelastizität bei langen Standzeiten sowie eine hohe Schnitt- und Weiterreifestigkeit und haben einen geringen Rollwiderstand.

Einsatzgebiet: Hubwagen, Stapler, usw.

Weitere Gren auf Anfrage.

Zeichnungen



Artikelbersicht

Bestellnummer	Radlagerung	B	B1	D	D1	Tragfhigkeit kg	Gewicht ca. kg
95059-0856020	Kugellager	60	65	85	20	450	1,040
95059-0856025	Kugellager	60	65	85	25	450	0,980
95059-0857520	Kugellager	75	80	85	20	570	1,300
95059-0857525	Kugellager	75	80	85	25	570	1,280
95059-0859525	Kugellager	95	100	85	25	720	1,630

