

ART. J183

SCHLIESSTEIL FÜR VERSTELLBAREN HAKENVERSCHLUSS AUS STAHL UND EDELSTAHL

MATERIAL:

VERSION J183: Schließteil gelocht, aus gestanztem, verzinktem Stahl.

VERSION J183 CIN: Schließteil gelocht, aus gestanztem Edelstahl. (AISI 303).

OBERFLÄCHE:

Version J183: Standard verzinkt.

Version J183 CIN: Natur.

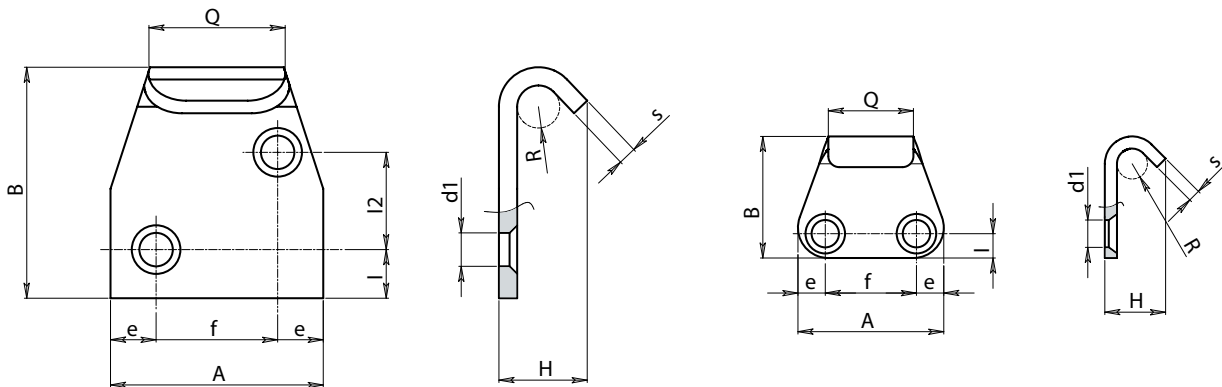
ACHTUNG: Das Hakenverschluss muss getrennt vom Schließteil bestellt werden.

SONDERAUSFÜHRUNG:

- Keine.

Version J183048 kombinierbar mit den Hakenverschlüssen J180048 - 182048.

Version J183065 kombinierbar mit den Hakenverschlüssen J180065 - J180112 - J182065 - J182112.



Version J183 - Version aus verzinktem Stahl.

Art.	H	I	I2	A	B	Q	e	f	R	d1	s	Gewicht (gr)
J183048.FZ10	10	5	-	26	21	14	5,5	15	2,5	5,1	2	7
J183065.FZ14	14,5	8	24	35	39	22	7,5	20	3,5	5,5	3	31

Version J183 CIN - Version aus Edelstahl.

Art.	H	I	I2	A	B	Q	e	f	R	d1	s	Gewicht (gr)
J183048.FZ10CIN	10	5	-	26	21	14	5,5	15	2,5	5,1	2	7
J183065.FZ14CIN	14,5	8	24	35	39	22	7,5	20	3,5	5,5	3	31

INDEX