



LE S600

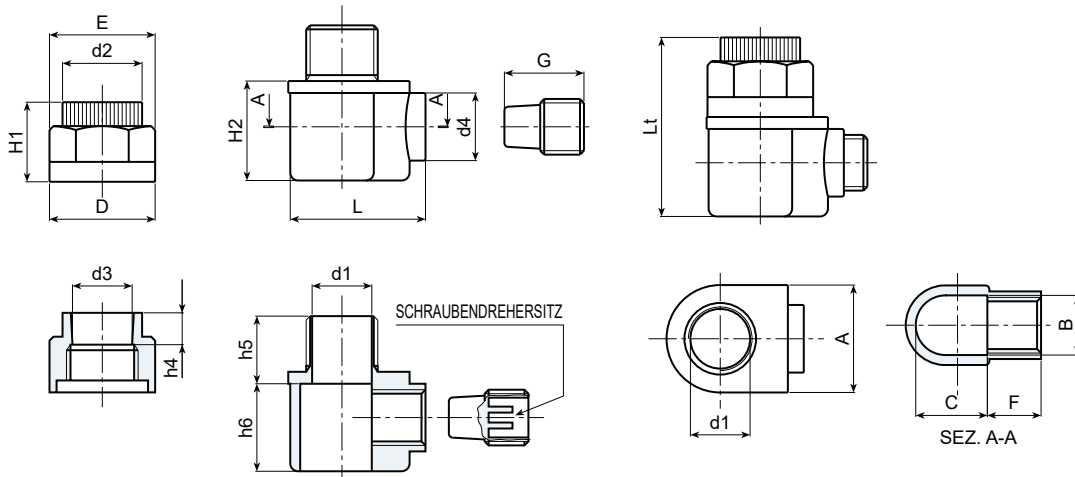
Material:
verstärktes Polyamid
Öl und fettbeständig

Oberfläche:
Satinier

Farben:
Schwarz

Öffnung:
Glatte, durchgehende, gepresste in den Kunststoff
Öffnung

Sonderausführungen:
Keine



Art.	A	B	C	D	E	F	G	L	H1	H2	h4	h5	h6	d1	d2	d3	d4	Lt.	Gewicht(gr)
S600-38	27	M14	17,5	26	23	14,5	19	34,5	20	22	7	16,5	19	14,5	19	14	17	43	13