

Artikelbeschreibung/Produktabbildungen



Beschreibung

Werkstoff, Ausführung:

Gehäuse und Mutter Zinkdruckguss, verchromt.
Knebel Kunststoff PA6 GF 30, schwarz.
Flachdichtung Gummi.
Zunge Stahl, verzinkt.

Hinweis:

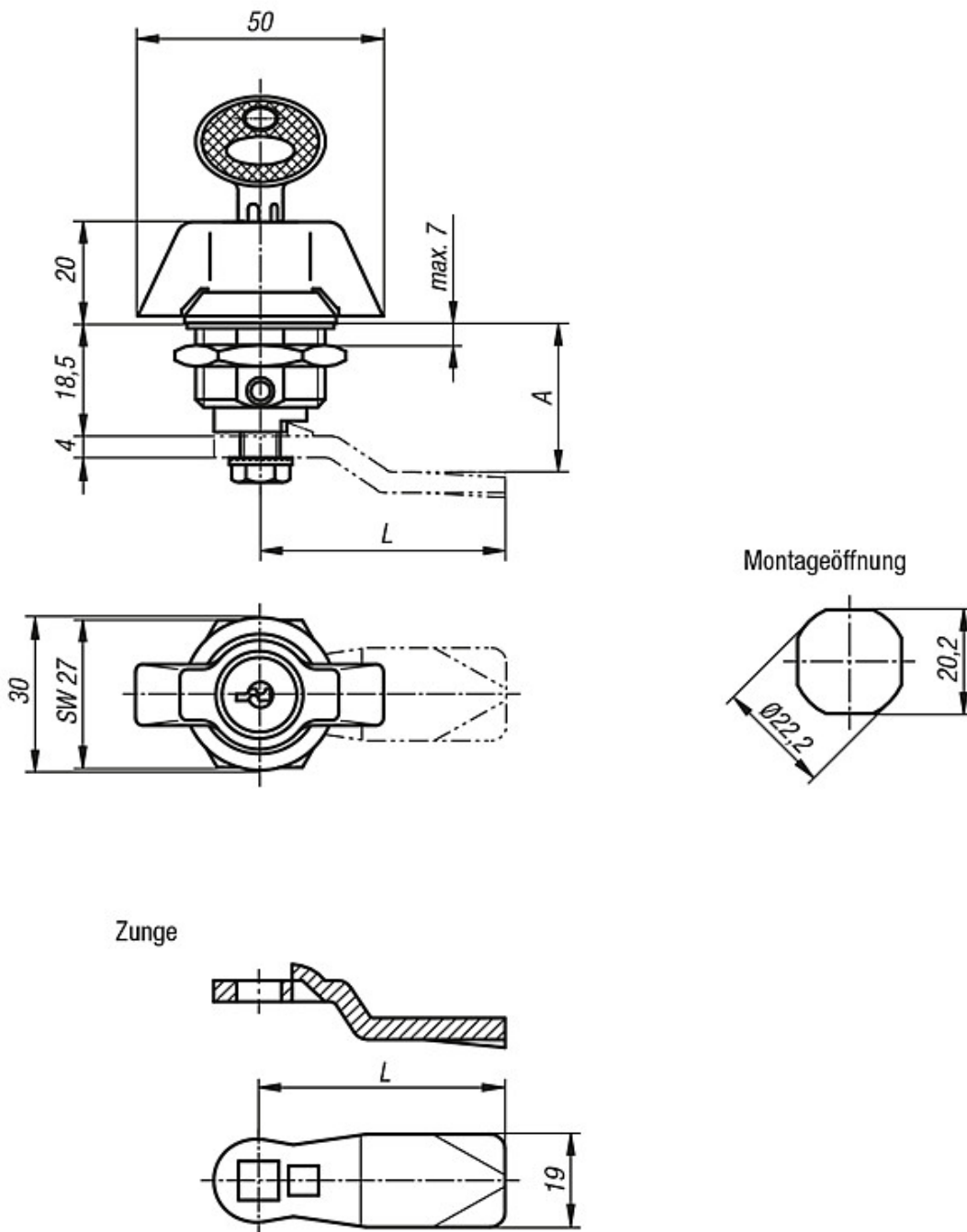
Drehriegel mit Knebelbetätigung. Rechts oder links einsetzbar mit einem Schließweg von 90°. Der Drehriegel kann vormontiert eingebaut werden. Die Befestigungsmutter ist einseitig als Erdungsmutter mit Krallen ausgeführt.

Wasser- und staubgeschützt gemäß IP65.

Die abschließbaren Drehriegel werden jeweils mit 2 Schlüsseln geliefert. Der Schlüssel kann in beiden Stellungen (offen und geschlossen) abgezogen werden. Die Schließung ist gleichschließend d.h. jedes Schloss kann mit demselben Schlüssel geöffnet werden (Euro Schlüssel 5333).

Zunge in der gewünschten Ausführung bitte separat bestellen. Jede Zunge ist mit jedem Gehäuse kombinierbar.

Zeichnungen



Artikelübersicht

Bestellnummer	Betätigung
K0525.1183	Knebel
K0525.2183	Knebel abschließbar

Artikelübersicht

Bestellnummer	A	L
K0523.145X	4,5/6,5/8,5/10,5/12,5/14,5/16,5/18,5/20,5/21,5/22,5/24,5/26,5/28,5/30,5/32,5/34,5/36,5/38,5/40,5/42,5	45
K0523.135X	16,5/18,5/20,5/22,5/24,5	35