

Artikelbeschreibung/Produktabbildungen



Beschreibung

Werkstoff:

Stahlteile Festigkeitsklasse 5.8.
Kunststoffkugelknopf schwarz.

Ausführung:

brüniert.

Hinweis:

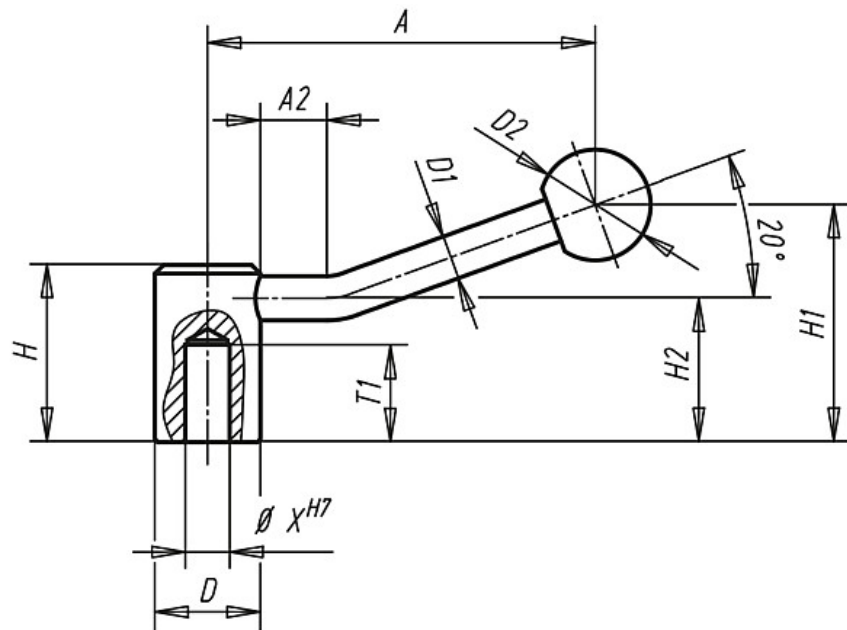
Schaltgriffe können für einfache Spannaufgaben bzw. Schaltvorgänge verwendet werden.
Gegebenenfalls muss so viel Spannraum vorhanden sein, damit der Schaltgriff um 360° gedreht werden kann.

Auf Anfrage:

Weitere Innengewinde, Passbohrungen und Sonderausführungen.
Maß "A" auf Wunsch in anderen Längen gegen Aufpreis lieferbar.

Zeichnungen

Schaltgriff mit Passbohrung



Artikelübersicht

Bestellnummer	Ausführung	Größe	X	T1	D	D1	D2	H	H1	H2	A	A2	Gewicht ca. kg
K0176.108	Passbohrung	1	8	22	24	10	25	40	52,5	32,5	84,5	15	0,170
K0176.110	Passbohrung	1	10	22	24	10	25	40	52,5	32,5	84,5	15	0,170
K0176.112	Passbohrung	2	12	25	28	12	32	46	61	36,5	100	15	0,260
K0176.114	Passbohrung	2	14	25	28	12	32	46	61	36,5	100	15	0,260
K0176.116	Passbohrung	3	16	28	33	13	32	52	72	41	121	15	0,380
K0176.118	Passbohrung	3	18	28	33	13	32	52	72	41	121	15	0,380

Artikelübersicht

Bestellnummer	Ausführung	Größe	X	T1	D	D1	D2	H	H1	H2	A	A2	Gewicht ca. kg
K0176.120	Passbohrung	4	20	32	41	13	32	61	80	49	123	15	0,660