

Artikelbeschreibung/Produktabbildungen



Beschreibung

Werkstoff:

Körper Vergütungsstahl, Kugel Kugellagerstahl 1.2067.

Ausführung:

Körper vergütet und phosphatiert. Kugel gehärtet.

Hinweis:

Die Pendelauflagen dienen als Anschläge, Auflagen und Druckstücke im Vorrichtungsbau.

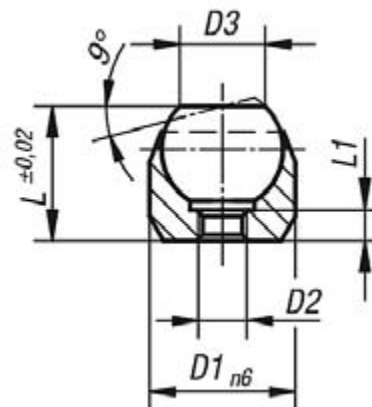
Die Riffelspitzen aus Hartmetall sind eingelötet.

Kugel gegen Verdrehen gesichert.

* Gilt nur, wenn die Mindest-Bohrungstiefe eingehalten ist.

Zeichnungen

Form G
mit Passungsaufnahme,
Kugel abgeflacht, plan



Artikelübersicht

Bestellnummer	Form	D1	D2	D3	L	L1	Kugel-Ø	Aufnahmebohrung	Belastbarkeit max. kN (nur bei statischer Belastung)	Gewicht ca. kg
K0282.403	G	12	M3	7,2	11	3,5	10	∅ 12 H7 x 6 min.	10*	0,010
K0282.404	G	18	M4	10,5	17	4,4	16	∅ 18 H7 x 8 min.	25*	0,030
K0282.405	G	28	M5	20	25	6,3	25	∅ 28 H7 x 13 min.	90*	0,080