

Artikelbeschreibung/Produktabbildungen

**Beschreibung**

**Werkstoff:**

Stahlteile Festigkeitsklasse 5.8.  
Kugelknopf Duroplast PF 31, schwarz.

**Ausführung:**

brüniert.

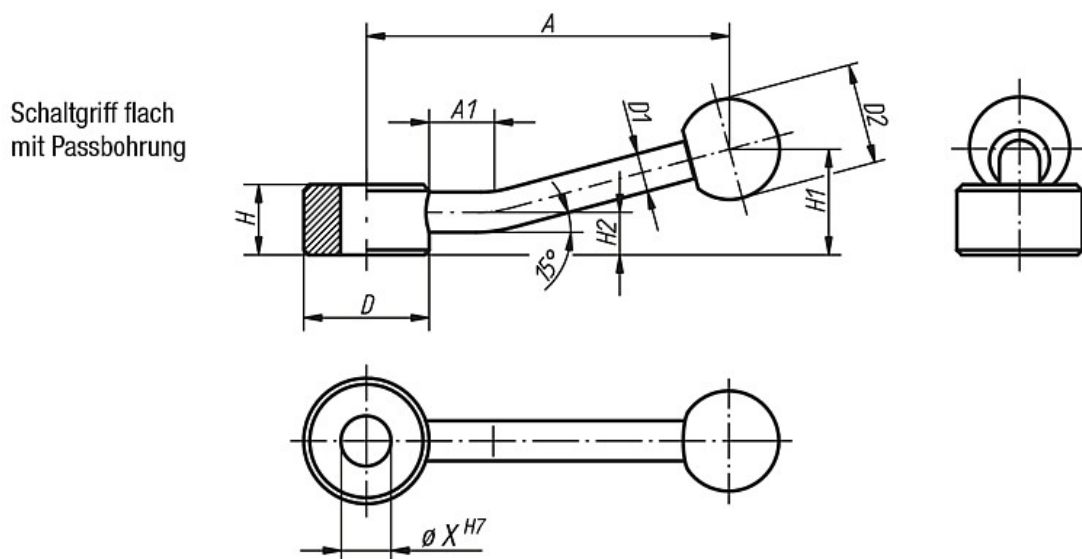
**Hinweis:**

Schaltgriffe flach können für einfache Spannaufgaben bzw. Schaltvorgänge verwendet werden. Gegebenenfalls muss so viel Spannraum vorhanden sein, damit der Schaltgriff um 360° gedreht werden kann.

**Auf Anfrage:**

Weitere Innengewinde, Passbohrungen und Innensterne.  
Maß "A" auf Wunsch in anderen Längen gegen Aufpreis lieferbar.

Zeichnungen



Artikelübersicht

Bestellnummer	Ausführung	Größe	X	D	D1	D2	H	H1	H2	A	A1	Gewicht ca. g
K0177.106	Passbohrung	1	6	25	8	20	14	22	8,5	75	15	80
K0177.108	Passbohrung	1	8	25	8	20	14	22	8,5	75	15	78
K0177.110	Passbohrung	1	10	25	8	20	14	22	8,5	75	15	75
K0177.112	Passbohrung	2	12	33	10	25	17	27	10	100	15	152
K0177.116	Passbohrung	2	16	33	10	25	17	27	10	100	15	140
K0177.120	Passbohrung	3	20	41	12	30	20	36	11,5	128	15	248
K0177.124	Passbohrung	3	24	41	12	30	20	36	11,5	128	15	238

## Artikelübersicht

---