



Скрепителна техника за
тръби

Продуктова гама за 2012 г.

Презентация на фирмата

Традиции

Асортимент

Предимства от разнообразие на
марките

Скоби за маркуч

TORRO®

TBGF® / AERO BG®

AERO HKF® / AERO HKFK®

HD®

GBS®

STABIL TX®

Тръбни съединения

INSTAL

FIX

TRANS

Приложения

Ремонтни скоби

LS 1

LS 1-H

LS 1 Spezial

LS 2

LS 3

LS 1-A

LS 2-A

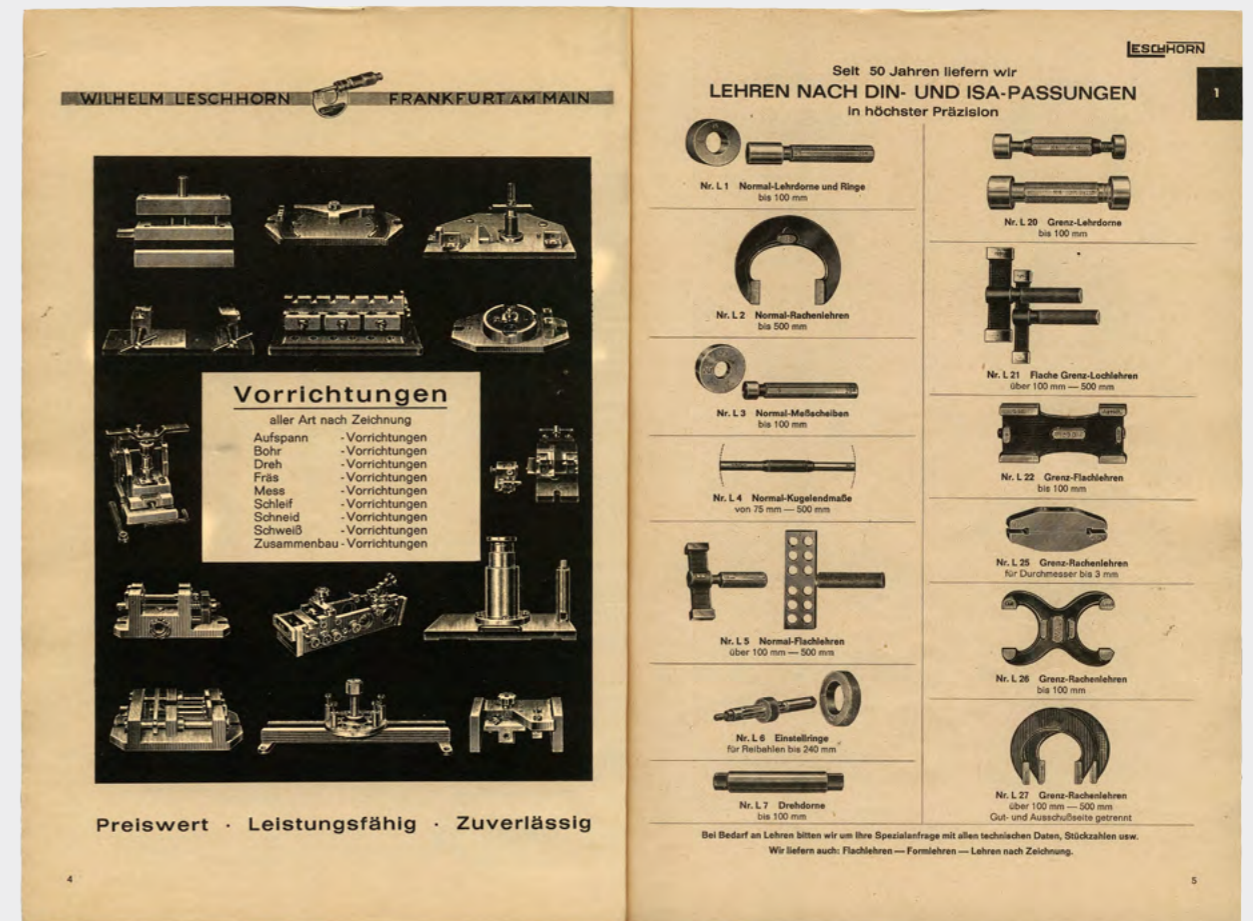
SST

Принадлежности

Инструкция за монтаж

Гарант за качество повече от 90 години

- » Фирмата е основана през 1919 година от Вилхелм Лешхорн, оттогава тя остава семейно предприятие
- » Първоначалният асортимент се състои от апаратни части, еталонни и измервателни инструменти.
- » Повече от 7000 доволни клиенти в страната и чужбина
- » Признат доставчик на части и системи за водещи промишлени и снабдителни предприятия
- » Философия:
Ориентация към потребителя, надеждност и бързина. Създаване на доверителни, дълготрайни партньорски отношения



Нашият асортимент – голям избор за Вас

- » Повече от 90 години Ваш партньор в търговията на стоки с производствено предназначение (Industrial B2B) за технически продукти за промишлеността и занаятите.
- » Винаги на принципа „Всичко от едно място“
- » 9 групи продукти, ок. 150 000 изделия
- » Складова наличност, ок. 50 000 изделия
- » Много други изделия при запитване
- » Собствена изработка, малки серии специални изработки
- » Продукти, изработени според индивидуалните потребности
- » Екип от експерти по производство и конструиране

Нашите 9 продуктови групи

01 - Техника за нормиране и обслужване

02 - Телескопични шини

03 - Затегателна техника и автоматизация

04 - Машинни и апаратни части

05 - Вибрационна и ресорна техника

06 - Тръбни съединения

07 - Системи за позициониране

08 - Измервателна техника

09 - Промислена техника

Вашите предимства

- » Закупуване на технически продукти
- » Сигурност при планирането благодарение на солидната ни складова наличност
- » Обширен асортимент „от едно място“
- » Всички поръчки с едно лице за контакт
- » Поръчки по номерата на изделията на Вашите доставчици
- » Печалба от нашите цени като търговец на едро
- » Спестяване от ценови добавки за малки количества
- » Спестяване от такси за обработка, разходи за превоз и опаковка

Марково качество в продуктовата гама



NORMA

Скоби за маркуч



ARPOL

Тръбни муфи



LESCH
HORN

Ремонтни скоби



Скоби за маркуч

TORRO®

Принадлежности TORRO®

TBGF / AERO BG®

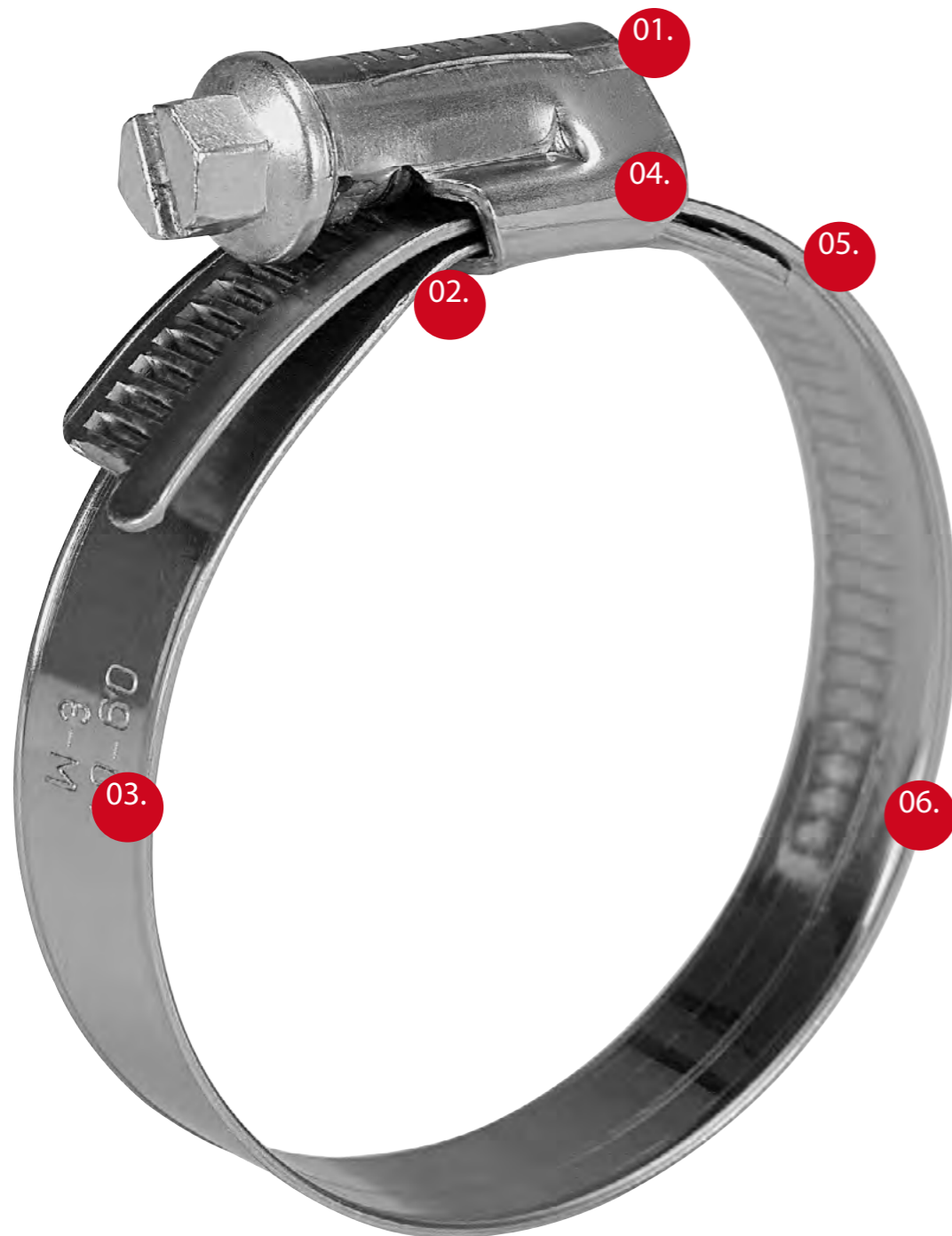
AERO HKF® / AERO HKFK®

HD®

GBS®

STABIL TX®





- 01.** Подобрена асиметрична конструкция на тялото = равномерно разпределение на силата и сигурен монтаж
- 02.** Винтов опорен лагер = удобство за монтаж благодарение на сигурното водене на лентата
- 03.** Щамповане на материала и зоната на стягане = предпазване от объркване
- 04.** Асиметрично рамо = не допуска отмятане на главата на скобата при затягане
- 05.** Късо седло на тялото = равномерна сила на притискане за по-добро уплътняване
- 06.** Гладка или щампована вътрешна страна на лентата = оптимално предпазване на маркуча от нараняване

Области на приложение

- » В автомобилостроенето
- » В домакинството
- » В тунели, на кораби
- » В системата за водоснабдяване

Предимства

- » Голяма сила на опън на лентата и висок въртящ момент до скъсване
- » Равномерно разпределение на силата ягане

Норма (NORMA)

- » 60 години, съединителна техника
- » Международно предприятие
- » Лешхорн – търговец с ексклузивни права

Заготовка	Материал	Устойчивост на корозия при изпитване в солена мъгла Наличност	Наличност
W1	Изцяло поцинкована стомана	144 h	при поискване
W2	Лента и корпус: неръждаема стомана 1.4016 винт: поцинкована стомана	72 h	стандартна
W2B	GBS лента: неръждаема стомана 1.4510 / 1.4511, части на затегателната глава: поцинкована стомана	72 h	стандартна
W3	Изцяло неръждаема стомана 1.4016	220 h	при поискване
W4	Изцяло неръждаема стомана 1.4571/ 1.4401	240 h	стандартна

TORRO® скоба с червячна резба

- » Универсална скоба за маркуч за приложения с изключително високо натоварване. Асиметрично тяло.
 - » Голяма якост на опън
 - » Висок въртящ момент до скъсване
 - » Равномерно разпределение на силата на затягане
- » Материал: W2, W4
- » Обхвати на затягане: 280-300 mm
- » Конструктивна ширина: 5 / 7,5 / 9 / 12 mm



TBGF® пружинна скоба за маркуч от 4 части

- » За много високи изисквания
 - » Сила на натягане на пружината 1800 Nm
 - » Издържа на големи колебания в налягането и температурите

- » Материал: W2B
- » Обхвати на затягане: 216-224 mm
- » Конструктивна ширина: 20 mm



BREEZE AERO BG® скоба с червячна резба

» С покрита лентова резба за меки маркучи
(напр. от силикон)

» Според изискванията за сила на затягане на DIN 3017

» Много високо разпределение на силата на затягане

» Равномерно разпределение на силата по
периферията на лентата

» Приложение за места с високо натоварване
в сферата на въздуха, водата и хидравликата

» Материал: W2

» Обхвати на затягане: 12-160 mm

» Конструктивна ширина: 14,3 mm



BREEZE AERO HKF® скоба с червячна резба

- » Пружинна скоба с покрита лентова резба
- » По-висока сила на затягане от изискванията на стандарта DIN 3017
- » Гъвкава тънкостенна лента
- » Приложение в места с високо натоварване във въздушния, водния и хидравличния сектор
- » Материал: W2
- » Обхвати на затягане: от 45-67 до 146-168 mm
- » Конструктивна ширина: 15,8 mm



BREEZE AERO HKFK® скоба с червячна резба

- » Пружинна скоба с покрита лентова резба
- » По-висока сила на затягане от изискванията на стандарта DIN 3017
- » Гъвкава тънкостенна лента
- » Приложение в места с високо натоварване във въздушния, водния и хидравличния сектор
- » Материал: W2, W4
- » Обхвати на затягане: от 12-22 mm до 146-168 mm
- » Конструктивна ширина: 14,3 mm



GBS® скоба с шарнирен палец по DIN 3017

- » Особено подходяща за закрепване на смукателни и напорни маркучи с висока твърдост или с пластмасови или стоманени вложки
- » Изключително голяма сила на опън на лентата
- » Винт с шестоъгълна глава с интегрирана разпорна тръбичка
- » Усилени лентови хамути
- » Механично окачване, няма заваръчни точки и контактна корозия
- » Материал: W1, W2, W4
- » Обхвати на затягане: от 17-19 mm до 239-252 mm
- » Конструктивна ширина: 18, 20, 25, 30 mm



STABIL® TX скоба с червячна резба

- » По DIN 3017 и MAN производствен стандарт M 3259
- » Конструирана за най-високите технически изисквания към съединенията на маркучи и шлаухи
- » Подходяща за изключително голяма сила на опън на лентата
- » Заоблени, високо поставени ръбове на лентата
- » Еднородна перфорация на лентата

- » Материал: W4
- » Обхвати на затягане: от 25-45 до 210-232 mm
- » Конструктивна ширина: 16 mm



Тръбни връзки

Серия INSTAL

Серия FIX

Серия TRANS



Предимства на гъвкавите тръбни муфи

- » Лесна инсталация
- » Ниско тегло
- » Бърз монтаж
- » Пестят място
- » Икономия при инсталацията

Серия:
INSTAL, FIX, TRANS

- 01. Скоба/тяло
- 02. Уплътнение
- 03. Щифт
- 04. Винт
- 05. Вътрешен стоманен съединител/мост



Свойства

- » Устойчиви срещу ъглово изместване и радиална деформация
- » Яки на опън при аксилни движения
- » В това число и при приложение върху грапави повърхности
- » Поглъщане на вибрации
- » Огнеупорни
- » Устойчиви на деформации и на хидравличен удар

Приложение върху тръби от различни материали

- » Стомана
- » Чугун
- » Фазерцимент
- » Бетон
- » PE и PVC с вътрешен опорен пръстен

Вложка от неръждаема стомана



Уплътнение EPDM

Подходящо за вода, отпадна вода, твърди вещества, сгъстен въздух и химически продукти. Температурен диапазон от -20°C до 100°C

Уплътнение NBR

Подходящо за вода, масла, горивни материали и моторни горива, газове и други въглеводороди. Температурен диапазон от -20°C до 80°C

Синьо
силиконово
уплътнение

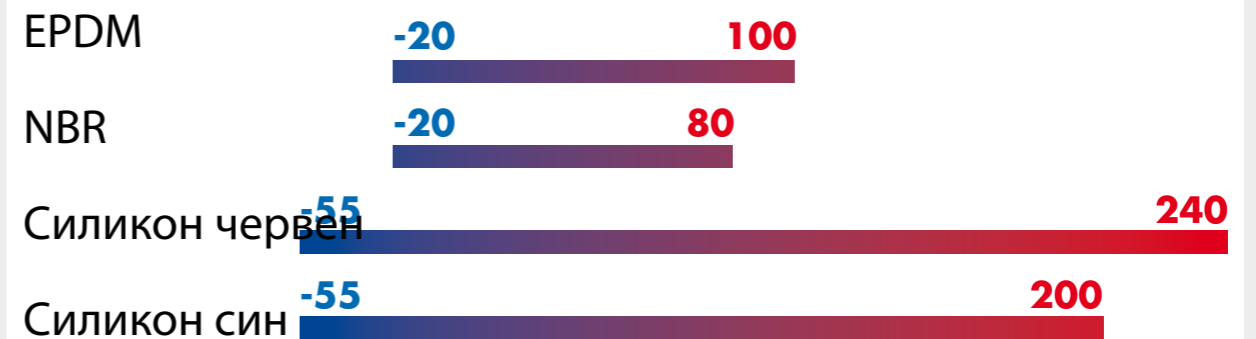
Подходящо
за питейни и
стопански води

Температурен
диапазон

от -55°C до
200°C



Термоустойчивост на уплътнението



Червено
силиконово
уплътнение

Подходящо за
горещ въздух
и водна пара

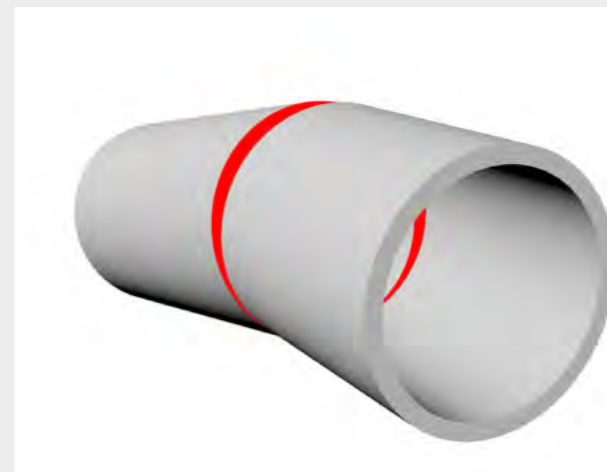
Температурен
диапазон

от -55°C до
240°C

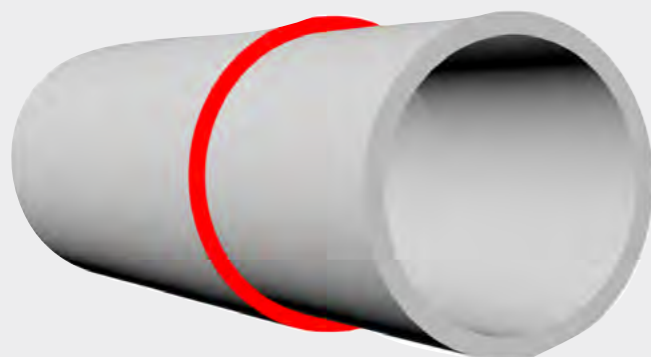




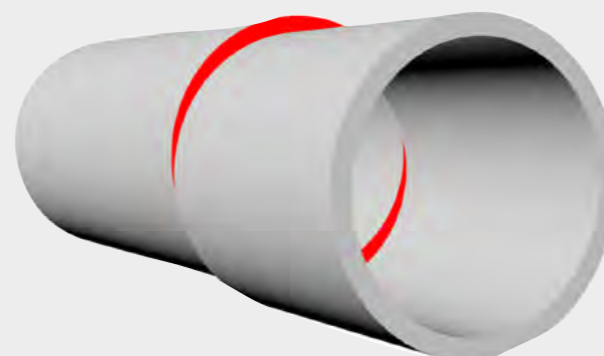
Свързване на тръби с отстояние между краищата



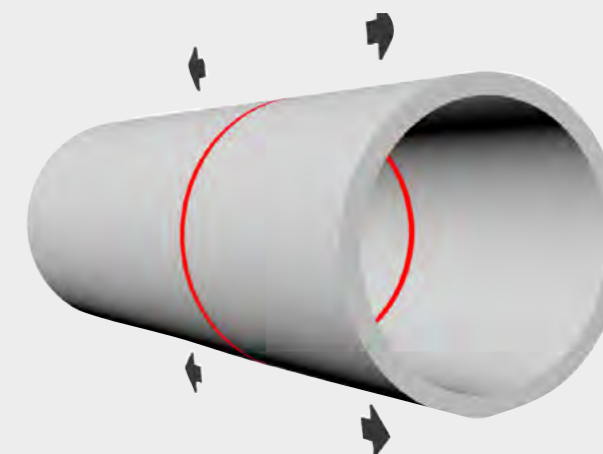
Свързване на тръби с ъглово изместване



Свързване на тръби с различни външни диаметри



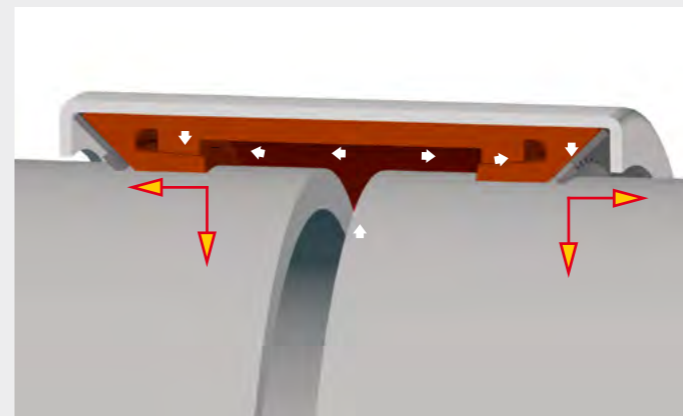
Свързване на тръби с осево изместване



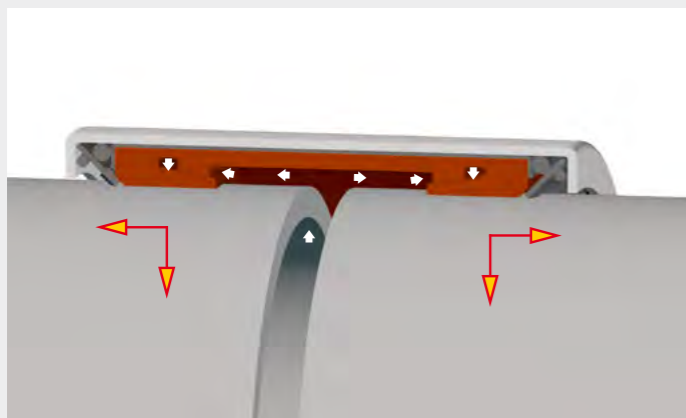
Свързване на тръби с аксиално движение



INSTAL



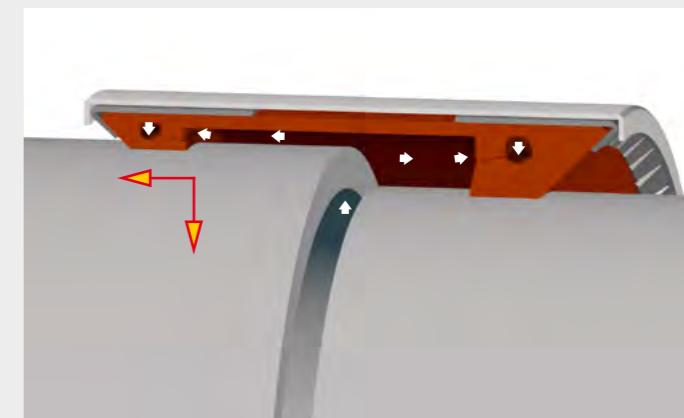
FIX-L
Лека серия. Система с висока якост на опън с един обтегателен пръстен



FIX-M
усилена серия
Система с висока якост на опън с един обтегателен пръстен



FIX-U
Система с висока якост на опън с три обтегателни пръстена



TRANS
Система с висока якост на опън с един обтегателен пръстен

Гъвкави тръбни муфи
за **свързване** на тръбопроводи

Материал

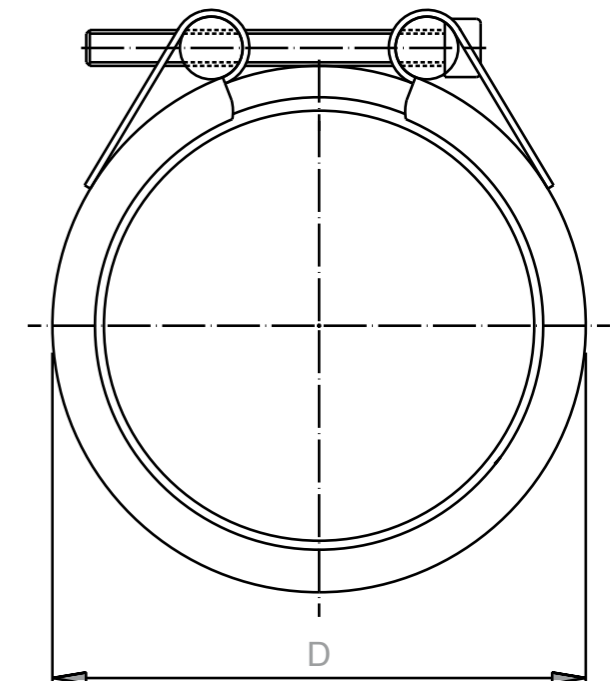
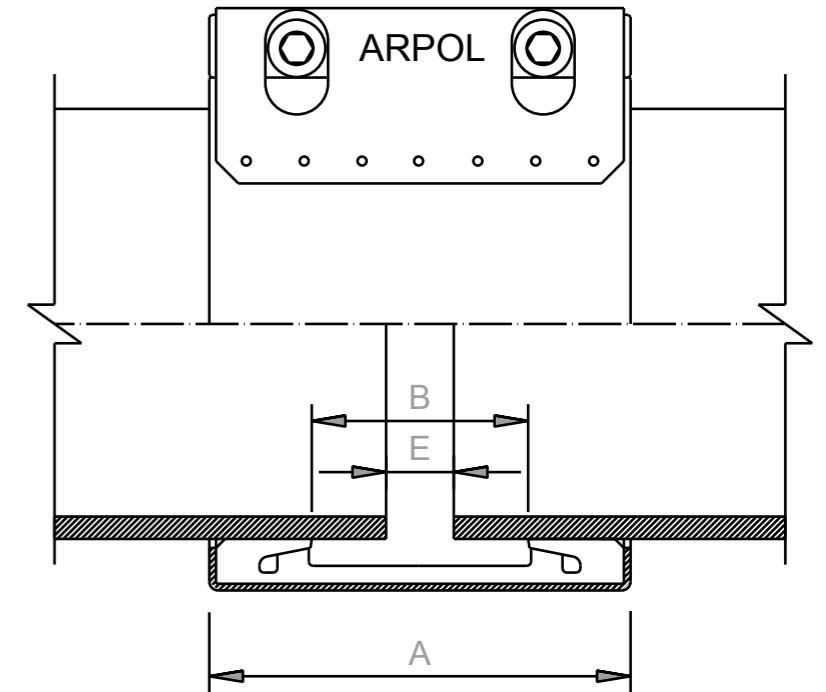
Тяло, неръждаема стомана, AISI 304, 316
гума, EPDM/NBR/силикон

Обхвати на затягане

47-613 mm

Конструктивна ширина

95, 140, 200, 300 mm



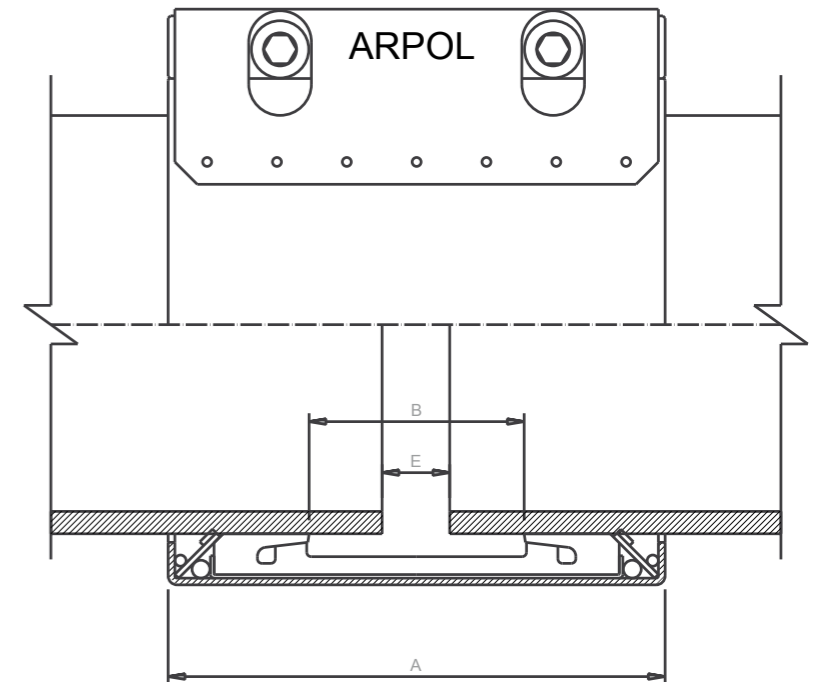
Тръбни муфи - FIX

Гъвкави тръбни муфи с **осево обтягане** за свързване на тръбопроводи

Материал

Тяло, неръждаема стомана, AISI 304, 316
гума, EPDM/NBR/силикон

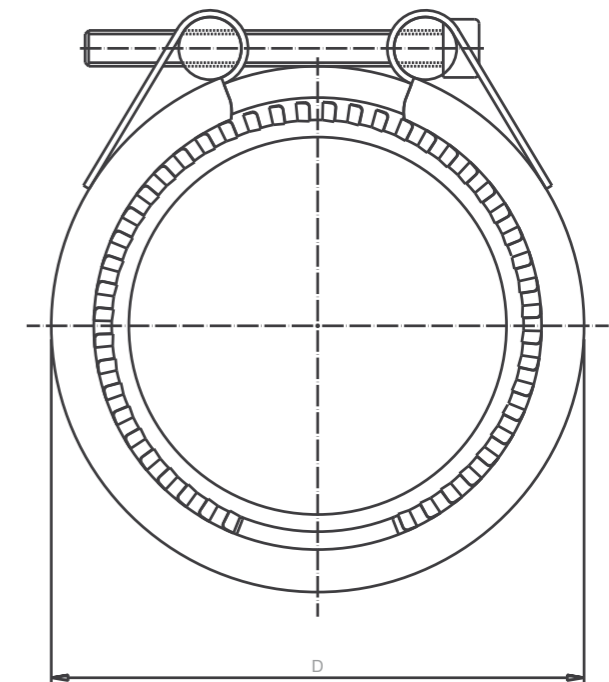
Обхвати на затягане
47-613 mm



FIX-M, тръби от стомана
1 обтегателен пръстен



Fix-U, тръби от PE, PVC
3 обтегателни пръстена



Тръбни муфи - MULTI FIX

Гъвкави тръбни муфи с **осево обтягане** за свързване на тръбопроводи

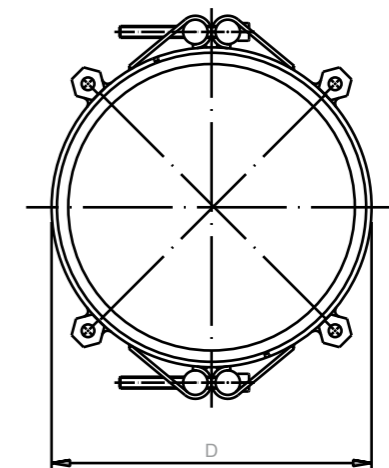
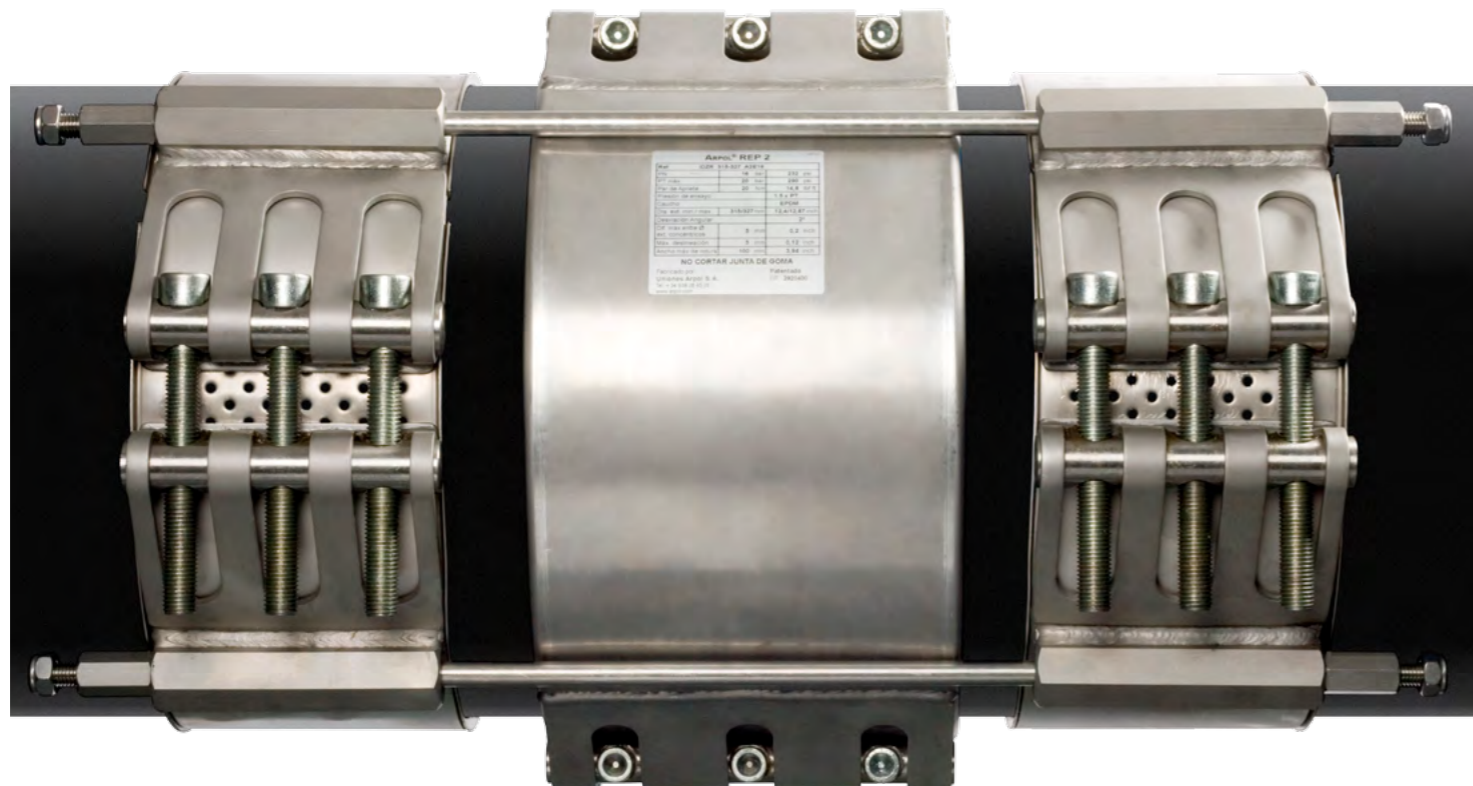
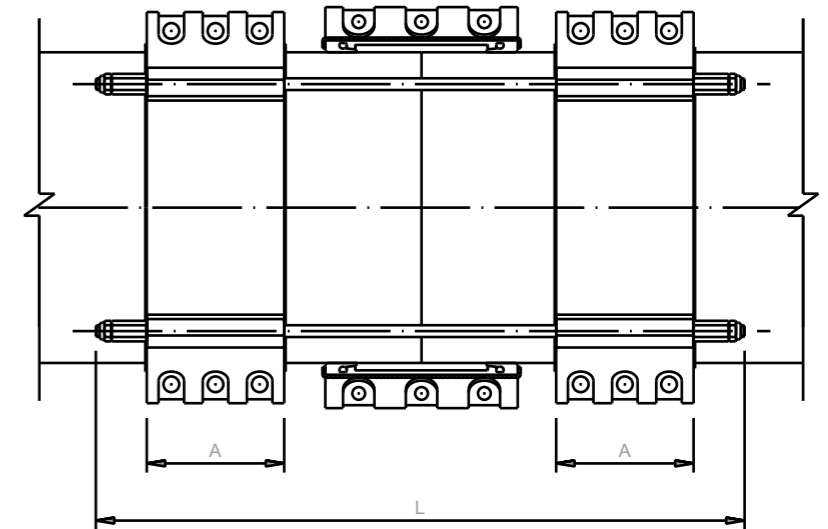
Материал

Тяло, неръждаема стомана, AISI 304, 316

гума, EPDM/NBR/силикон

Външен диаметър

315-1000 mm



Тръбни муфи - TRANS

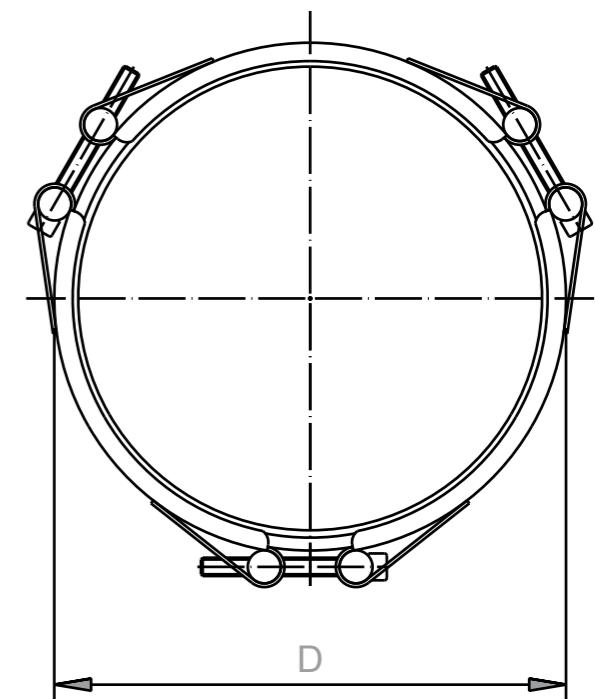
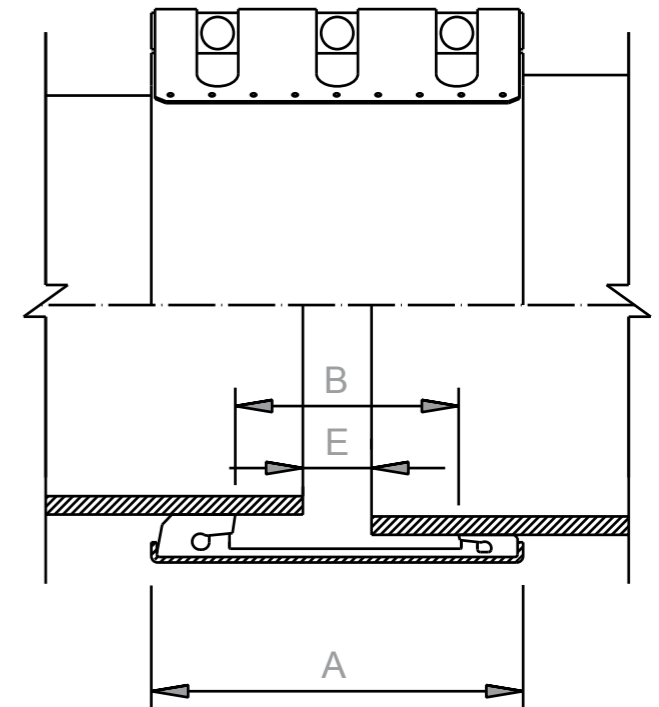
Гъвкави тръбни муфи за свързване на тръбопроводи с различни външни диаметри на тръбата

Материал

Тяло, неръждаема стомана, AISI 304, 316
гума, EPDM/NBR/силикон
A

Външен диаметър
47- >500 mm

Конструктивна ширина
95, 140, 200, 300 mm



INSTAL



FIX



TRANS



Ремонтни скоби

LS 1

LS 1-H

LS 1 Spezial

LS 2

LS 3

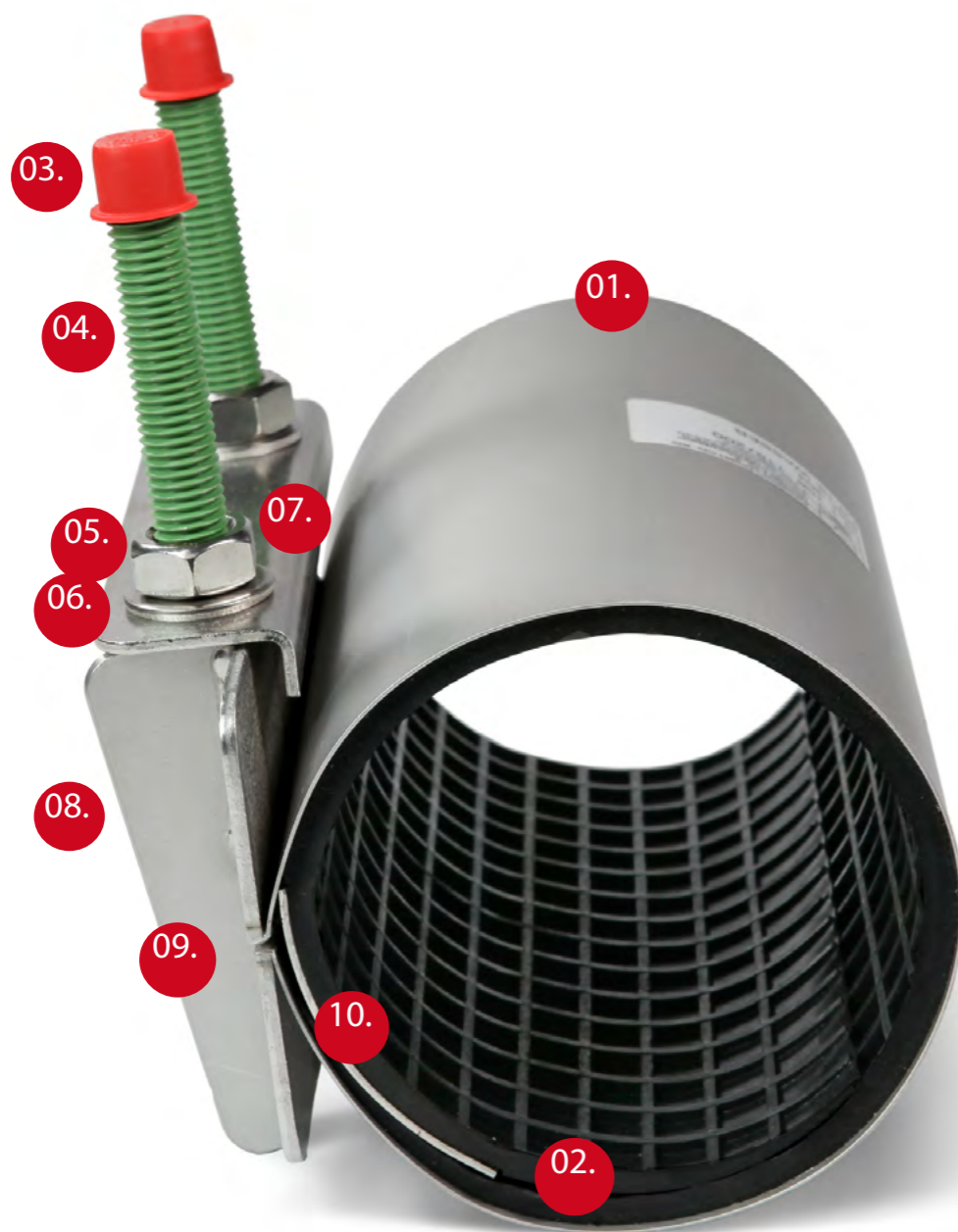
LS 1-A

LS 2-A

SST

Инструкция за монтаж





- 01. Скоба/тяло
- 02. Уплътнение
- 03. Капаче
- 04. Болт
- 05. Гайка
- 06. Шайба
- 07. Стреме
- 08. Винтова опорна рамка
- 09. Странично стреме
- 10. Маншета



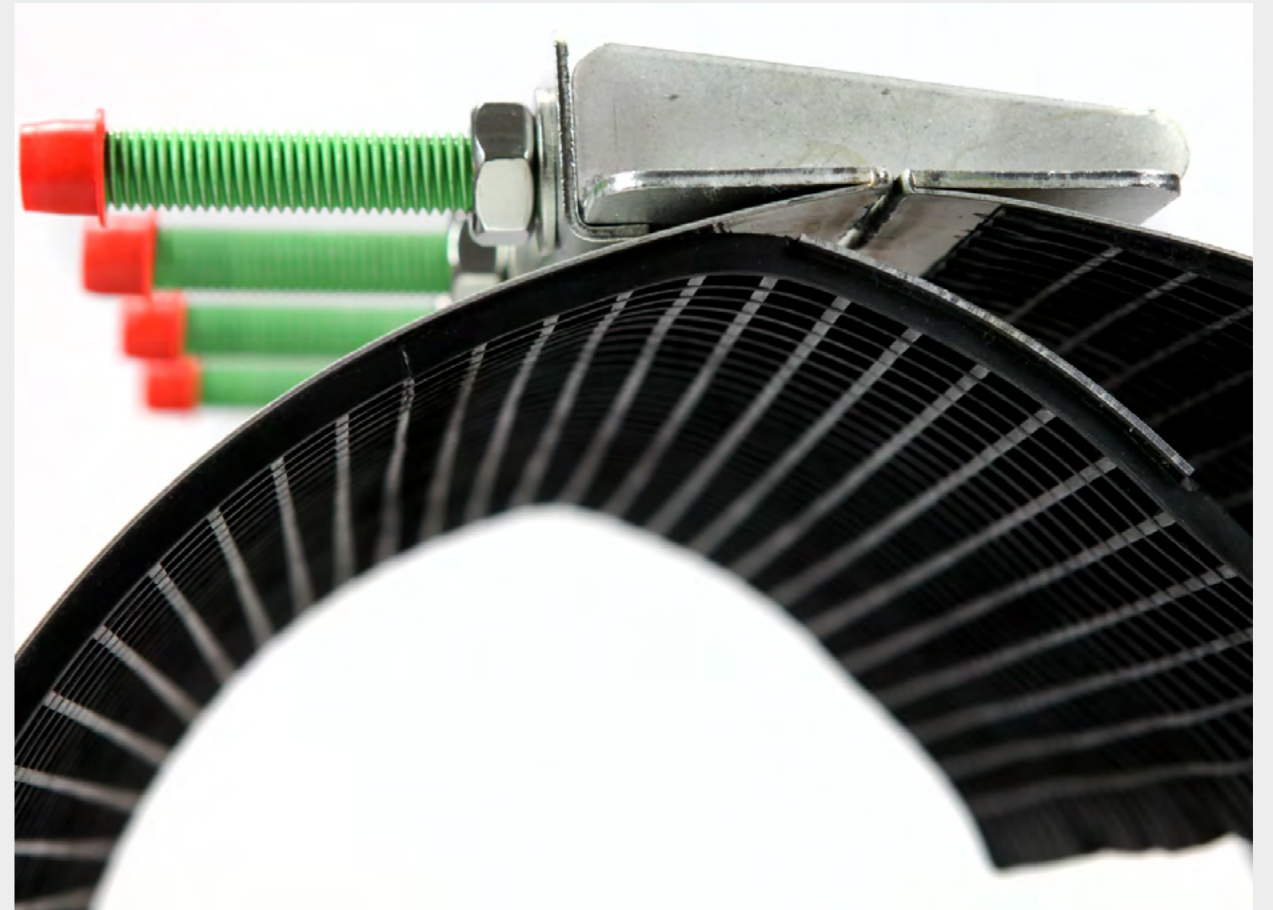
Отличителни свойства

- » За уплътняване на дупки, пукнатини, порести места
- » За свързване на гладки краища на тръби, които не са подложени на силен опън
- » Компактен, лек дизайн
- » Лесно за монтаж устройство
- » Стандартни обхвати на затягане от 21-25 mm до 970-1000 mm
- » Стандартна конструктивна дължина 100 mm - 1000 mm
- » При поискване: до 2000 mm

Области на приложение
Високо и подземно строителство
Водо- и газоснабдяване
Електроцентрали
Строителство на машини и съоръжения
Строителство на кораби, офшор
Минно дело
Събиране и преработка на отпадъци

Цялостна обшивка от плътна гума

- » Стандарт: EPDM, синтетичен каучук
- » Отговоря на DVGM стандарти W 270 и препоръката на KTW
- » Решетъчна мрежа с притъпени краища
- » Химическа обработка срещу окисляване, удължава устойчивостта и срока на експлоатация
- » Поставяне с помощта на специално лепило
- » Радиално равномерно разпределение на силата на затягане
- » При поискване: уплътнение от SBR, NBR или VITON®



Качество от благородна стомана

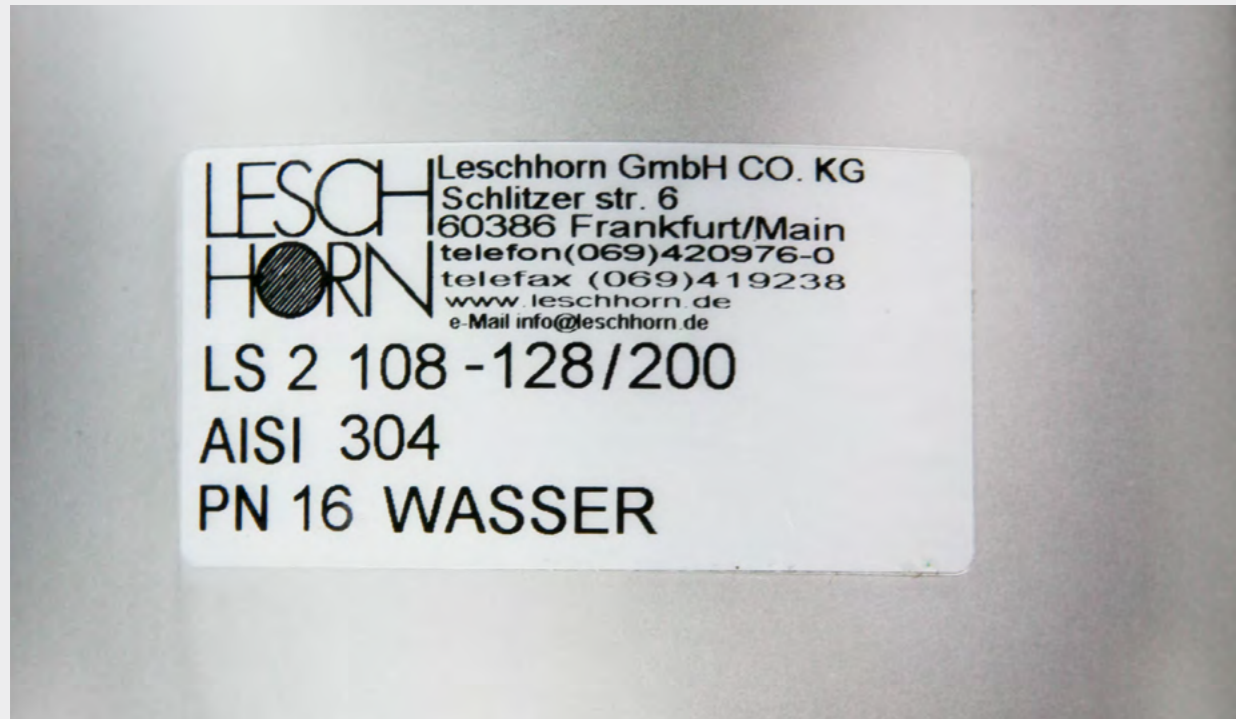
- » Корпус, болт, гайки от:
- » благородна стомана, W1.4301 / V2A / AISI 304
- » благородна стомана, W1.4401 / V4A / AISI 316

Ремонтни скоби – LS1-H

LS1-H, скоба за изключително лесен и удобен монтаж

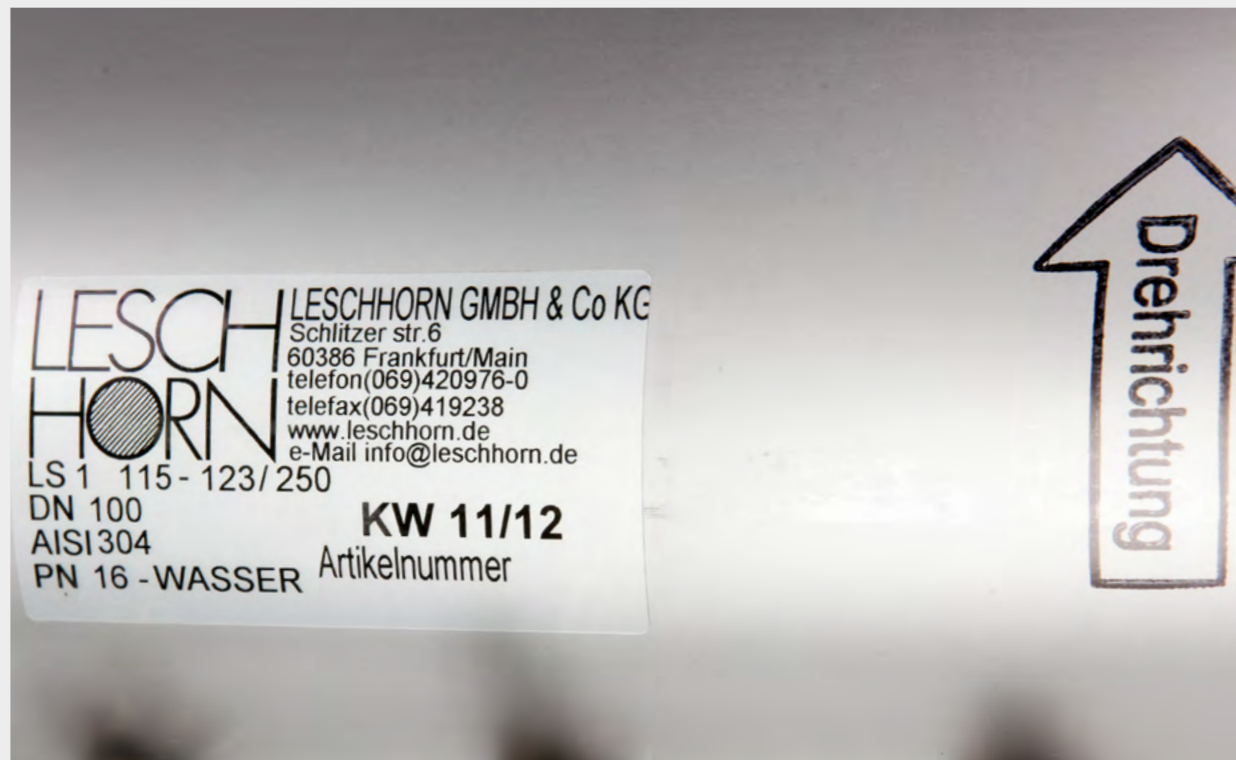
- » Съвместна разработка с водопроводната станция на Хамбург
- » Удобни за употреба детайли
- » Два 6 mm двойни хомота, монтаж под напрежение само с една ръка
- » Средния болт е прибл. с 30 mm по-дълъг.
Улеснява закрепването на първата гайка
- » Няма свободни детайли, няма загуба при монтаж
- » Специално заоблени ръбове за избягване на опасността от нараняване





Маркировка на скобите

- » Тип
- » Обхват на затягане
- » Конструктивна дължина
- » Налягане
- » Съдържание на тръбопровода (вода, газ, твърди вещества)



LS1-H

- » Допълнително с:
- » Ном. вътрешен диаметър
- » Дата на производство
- » Посока на въртене
- » Скоро и с QR код и линк към инструкцията за монтаж
- » Възможност за индивидуален етикет

Описание

Ремонтната скоба се състои от едно парче без свободни части

Конструктивна дължина

От 100 до 600 mm

Обхват на затягане

От 21-25 mm до 350-360 mm

Налягане

Водно налягане до 20 bar

Налягане на газ до 6 bar

Допусково поле

Тръба с \emptyset до 60 mm

= 4 mm допуск

Тръба с \emptyset от 60 mm до 105 mm

= 7 mm допуск

Тръба с \emptyset над 105 mm

= 10 mm допуск



Описание

Ремонтната скоба се състои от две части

Конструктивна дължина

От 200 до 700 mm

Налягане

Водно налягане до 16 bar

Налягане на газ до 6 bar

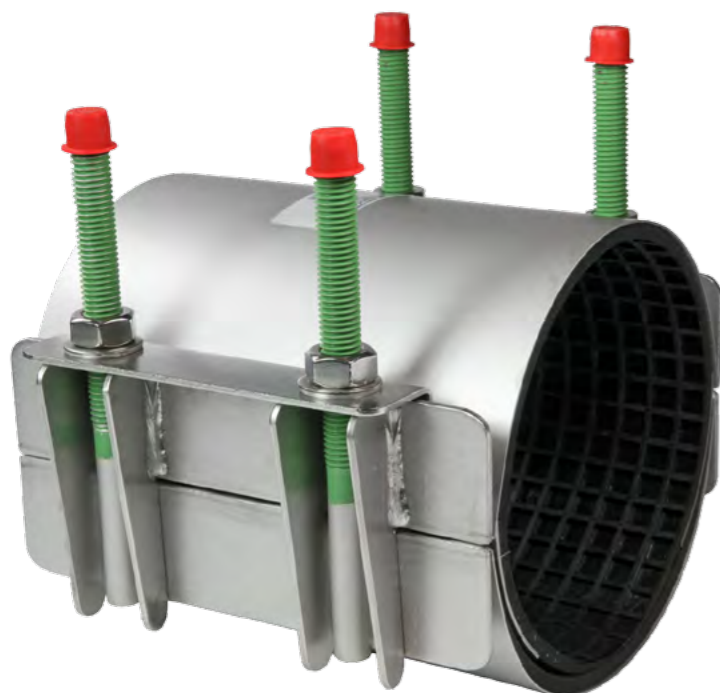
Обхват на затягане

От 88-110 mm до

625-645 mm

Допусково поле

Прибл. 20 mm



Описание

Ремонтната скоба се състои от три части

Конструктивна дължина

От 300 до 1000 mm

Обхват на затягане

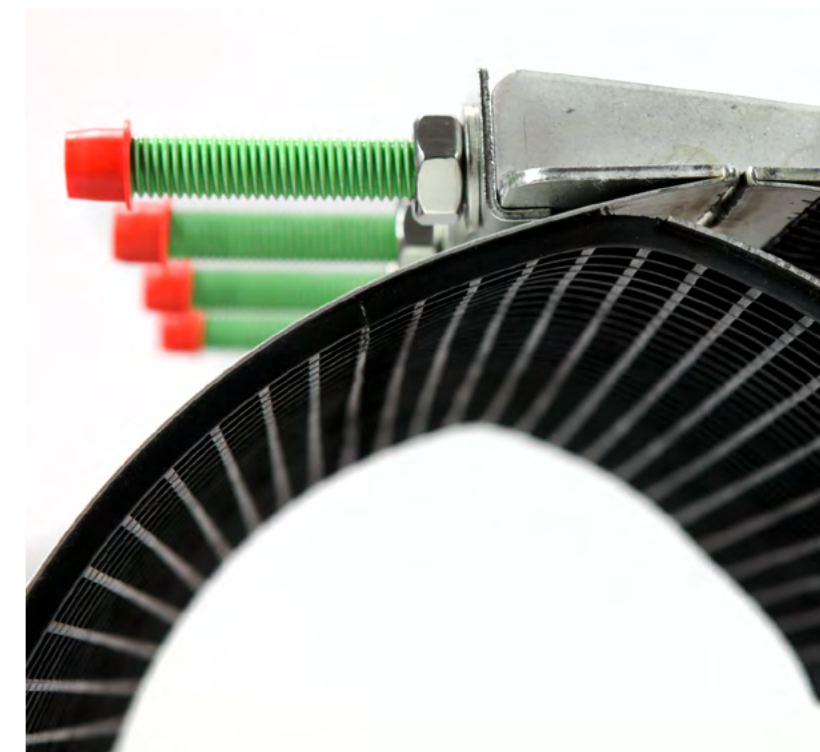
От 270-300 mm до
970-1000 mm

Налягане

Водно налягане до 8 bar
Налягане на газ до 1 bar

Допусково поле

Прибл. 30 mm



Ремонтни скоби – LS 1-H

Описание

Ремонтната скоба се състои от едно парче без свободни части. Удобни за ползване детайли, като напр. 2 двойни хомота и един удължен болт.

Конструктивна дължина

От 250 до 600 mm

Обхват на затягане

От 95-102 mm до
350-360 mm

Налягане

Водно налягане до 20 bar
Налягане на газ до 6 bar

Допусково поле

За тръби над 1000 mm
= прибл. 10 mm



Ремонтни скоби – LS 1-Spezial

Описание

- . Ремонтната скоба се състои от две отделни части
- . Скоба плюс отделно стреме със заварен болт. Улеснен монтаж в тесни места.
- . В топлофикацията EPDM 130°C.

Конструктивна дължина

От 100 до 600 mm

Обхват на затягане

От 21-25 mm до 350-360 mm

Налягане

Водно налягане до 20 bar

Налягане на газ до 6 bar

Допусково поле

Тръба с Ø до 60 mm

= 4 mm допуск

Тръба с Ø от 60 mm до 105 mm

= 7 mm допуск

Тръба с Ø над 105 mm

= 10 mm допуск



Описание

Скобата на гарнитурата за пробиване се състои от едно парче без свободни детайли

Отклонения

Вътрешна или външна резба
От ½ до 4 цола DIN 2999

Конструктивна дължина

От 100 до 600 mm

Обхват на затягане

От 46-50 mm до 350-360 mm

Налягане

Водно налягане до 20 bar

Налягане на газ до 6 bar

Допусково поле

Тръба с Ø до 60 mm
= 4 mm допуск

Тръба с Ø от 60 mm до 105 mm

= 7 mm допуск

Тръба с Ø над 105 mm
= 10 mm допуск



Описание

Скобата на гарнитурата за пробиване се състои от едно парче без свободни детайли

Отклонения

Вътрешна или външна резба
От ½ до 4 цола. DIN 2999.

Конструктивна дължина

От 200 до 800 mm

Обхват на за тягане

От 21-25 mm до 350-360 mm

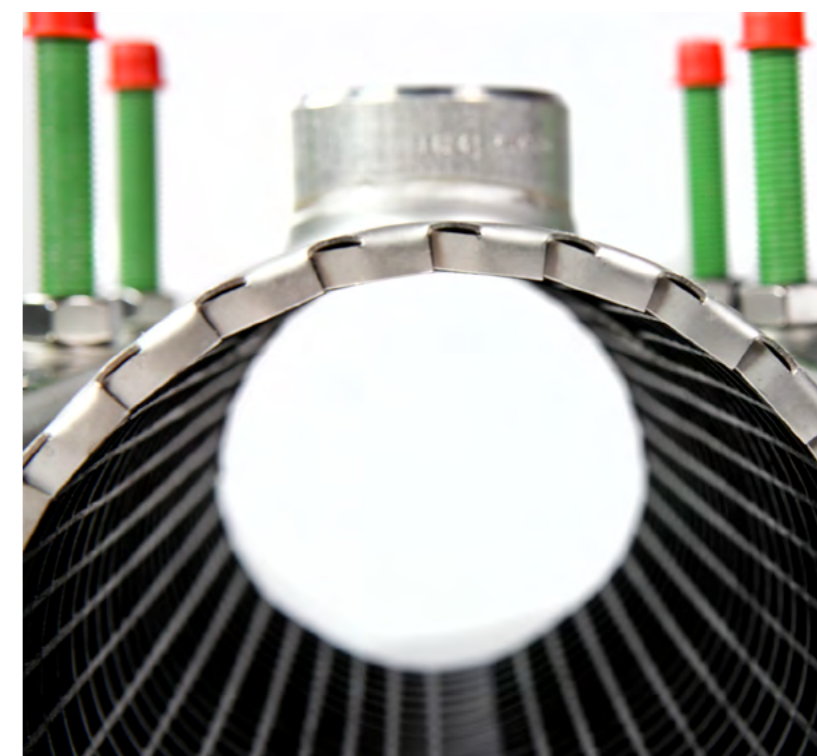
Налягане

Водно налягане до 20 bar

Налягане на газ до 6 bar

Допусково поле

В зависимост от
конструкцията до 20 mm



Описание

Ремонтната скоба се състои от две, три или четири части в зависимост от конструкцията.

С фланцово отклонение.

Конструктивна дължина

От 300 до 1000 mm

Обхват на затягане

От 88-110 mm

до 970-1000 mm

Налягане

Водно налягане до 20 bar

Налягане на газ до 6 bar

Допусково поле

В зависимост от конструкцията между 20-40 mm





Комплект гаечни ключове

DIN 3113 форма A -ISO 3318

Късо изпълнение
Страната на халката е с Energy профил под ъгъл от 15°

Хромирани
Хром-ванадий-стомана

Шлифовани глави



Динамометричен ключ Torquik W

За сервиза

Прещракващ динамометричен ключ
Дясна и лява резба

Точност по-висока от +- 4% Двойна скала (Nm/ft.lb.)

С превключваща тресчотка



Комплект ключове с тресчотка

Страната на халката е с Energy профил под ъгъл 15°

Дължина по DIN 3113 A
Хромирани
Хром-ванадий-стомана

Шлифовани глави



Динамометричен ключ Torquik R

За индустрията и монтажни дейности

Прещракващ динамометричен ключ
Ергономична ръкохватка
Дясна и лява резба

Точност по-висока от +- 4% Двойна скала (Nm/ft.lb.)



Комплект глухи гаечни ключове тип „звезда“

DIN 838 - ISO 3318

Извити
Хромирани
Хром-ванадий-стомана

Шлифовани пръстени
mm-размери с Energy профил



Динамометричен ключ Torquik V

За универсално приложение

Прещракващ динамометричен ключ
За сменяеми инструменти

Ергономична ръкохватка
Дясна и лява резба

Точността по-висока от +- 4%





Серия Circometer CJU

Информация
Форма А: стомана
Форма В: неръждаем



Диапазон на измерване обхват [mm]	Диапазон на измерване диаметър [mm]	№
60 - 950	20 - 300	CJU 950
940 - 2200	300 - 700	CJU 2200
2190 - 3460	700 - 1100	CJU 3460
3450 - 4720	1100 - 1500	CJU 4720
4710 - 5980	1500 - 1900	CJU 5980
5970 - 7230	1900 - 2300	CJU 7230
7220 - 8500	2300 - 2700	CJU 8500
8490 - 9760	2700 - 3100	CJU 9760
9730 - 11010	3100 - 3500	CJU 11010
- 23550	- 7500	CJU 23550

Диапазон на измерване обхват [инчове]	Диапазон на измерване диаметър [инчове]	№
2 - 38	0,7 - 12,0	CJU 38
37 - 87	11,8 - 27,7	CJU 87



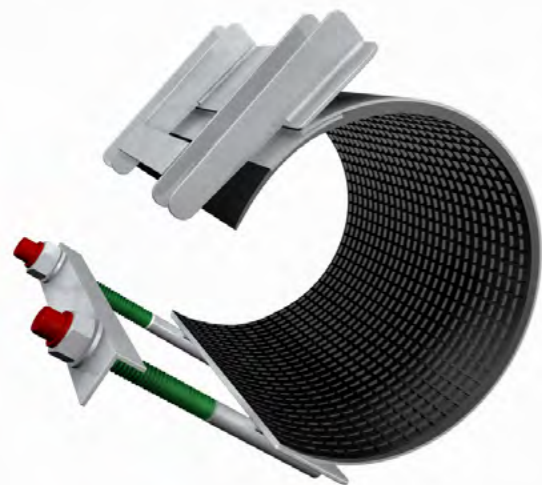
Серия С

Информация
Форма А: стомана
Форма В: неръждаема

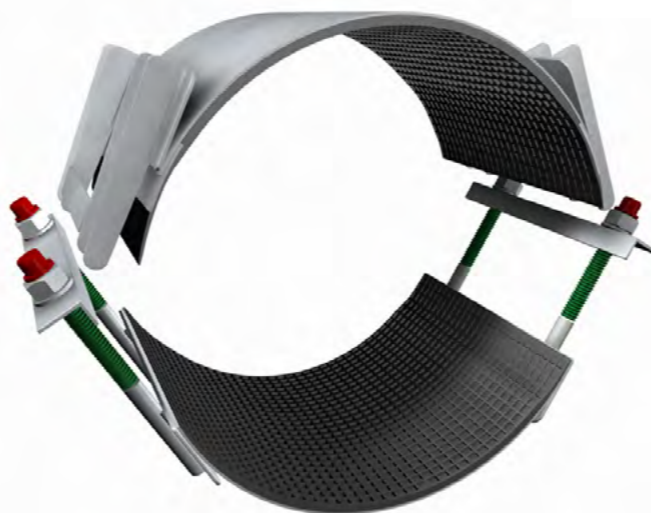


Диапазон на измерване [mm]	№
15 - 115	C 115
100 - 230	C 230
200 - 330	C 330

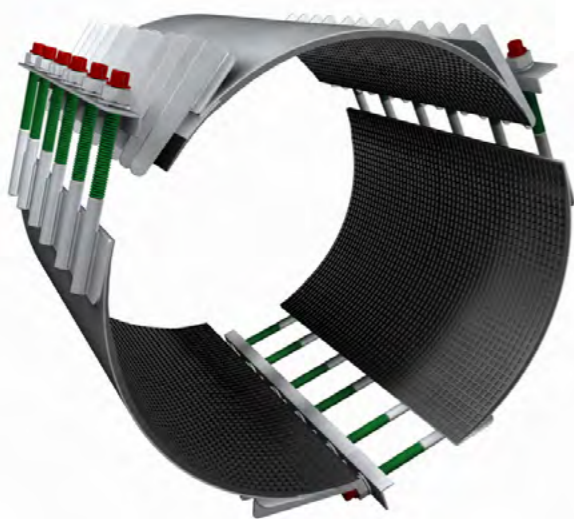
LS 1



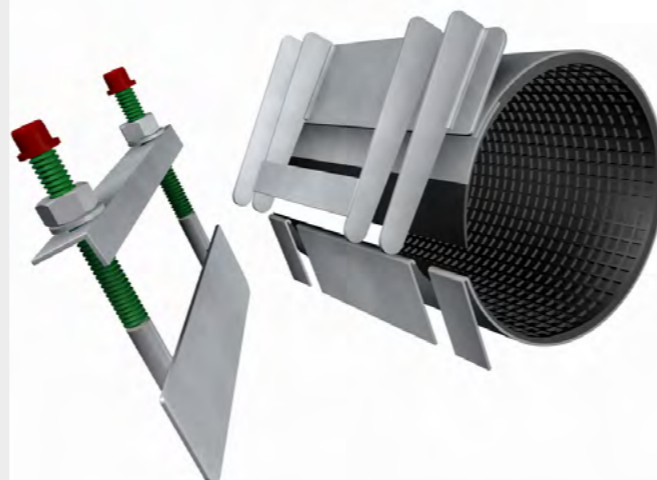
LS 2



LS 3



LS 1 Spezial



Изработка



Специален размер



Приложение





Много Ви благодаря за вниманието!

Има ли въпроси?