

Artikelbeschreibung/Produktabbildungen



**Beschreibung**

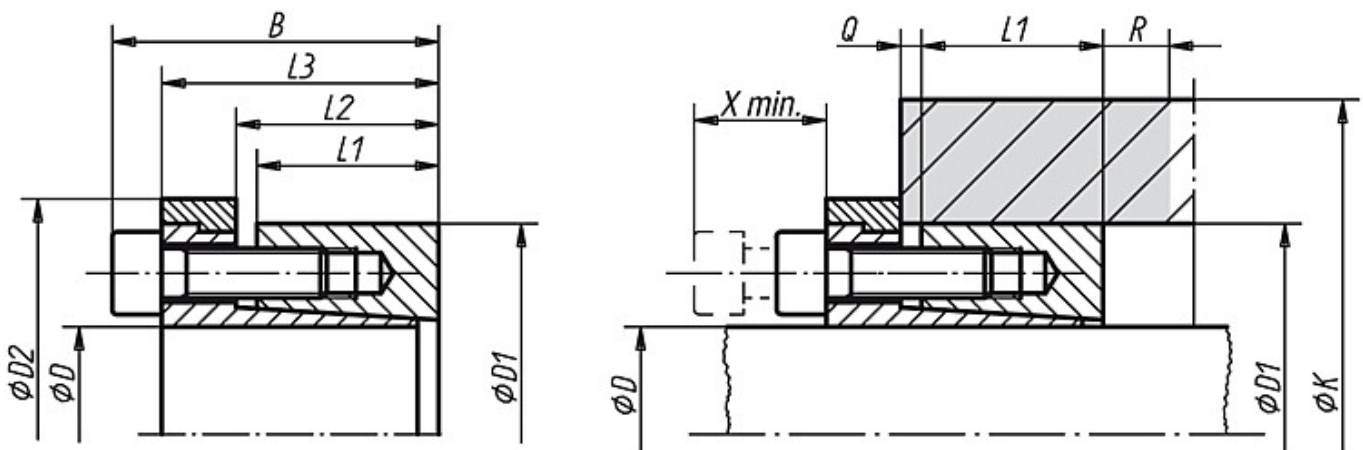
**Werkstoff:**  
Stahl 1.0503.

**Ausführung:**  
blank.

**Hinweis:**  
Die Spannringe Form C sind sehr universell einsetzbar. Der seitliche Anschlag sichert die axiale Lage der Nabe, siehe Technischer Hinweis.

Soll der Spannring ohne Demontage des benachbarten Bauteils lösbar sein, muss der Abstand X min. eingehalten werden. Die angegebenen Mindestwerte für K gelten, wenn die Nabenüberstände  $Q \geq L2-L1$  und  $R \geq 0,5 (K-D1)$  sind.

Zeichnungen



Artikelübersicht

Bestellnummer	D	D1	D2	B	L1	L2	L3	Bei Anziehdrehmoment MS übertragbares Drehmoment M Nm	Bei Anziehdrehmoment MS übertragbare Axialkraft F kN	Flächenpressung an Welle P N/mm <sup>2</sup>	Flächenpressung an Nabe P N/mm <sup>2</sup>
23352-2047	20	47	53	48	26	31	42	279	28	162	69
23352-2550	25	50	56	48	26	31	42	348	28	130	65
23352-3055	30	55	61	48	26	31	42	418	28	108	59
23352-3560	35	60	66	48	26	31	42	650	37	123	72
23352-4065	40	65	71	48	26	31	42	743	37	108	66
23352-4575	45	75	81	58	30	36	50	1172	52	114	68
23352-5080	50	80	86	58	30	36	50	1302	52	137	85
23352-6090	60	90	96	58	30	36	50	2084	69	114	76

Bestellnummer	Spansschrauben Anzahl	Spansschrauben Anziehdrehmoment M Nm	Streckgrenze Re (N/mm <sup>2</sup> ) Nabenwerkstoffes K min mm 200 / 250 / 280 / 320 / 400	X min. mm
23352-2047	6 x M6	15	81 / 74 / 71 / 69 / 64	35
23352-2550	6 x M6	15	83 / 77 / 74 / 71 / 67	35
23352-3055	6 x M6	15	87 / 81 / 79 / 76 / 72	35

## Artikelübersicht

Bestellnummer	Spannschrauben Anzahl	Spannschrauben Anziehdrehmoment M Nm	Streckgrenze Re (N/mm <sup>2</sup> ) Nabenwerkstoffes		X min. mm
			K min mm 200 / 250 / 280 / 320 / 400		
<b>23352-3560</b>	8 x M6	15	99 / 92 / 89 / 86 / 81		35
<b>23352-4065</b>	8 x M6	15	103 / 96 / 93 / 90 / 86		35
<b>23352-4575</b>	6 x M8	35	121 / 113 / 109 / 105 / 100		40
<b>23352-5080</b>	8 x M8	35	137 / 127 / 123 / 118 / 111		40
<b>23352-6090</b>	8 x M8	35	146 / 137 / 132 / 128 / 121		40