

## NIROSTA-Gabelköpfe

DIN 71 752

1.4305

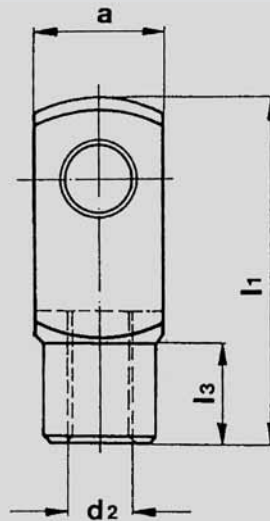
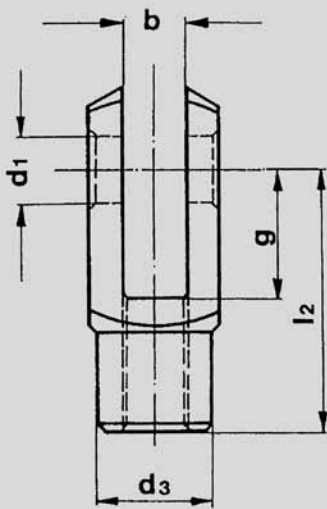
Fg: Feingewinde

FgLH: Feingewinde, linksgängig

◀ **Nr. 09 622**

**Bestellbeispiel**  
09622.10X20Fg

**Größe** 10 x 20  
**Feingewinde** Fg



Größe b x a	a	b	g	l <sub>2</sub>	d <sub>2</sub>	d <sub>1</sub>	d <sub>3</sub> H9	l <sub>1</sub>	l <sub>3</sub>	 g
4 x 8	8	4	8	16	M 4	4	8	21	6	5
4 x 16	8	4	16	24	M 4	4	8	29	6	7
5 x 10	10	5	10	20	M 5	5	9	26	7,5	9
5 x 20	10	5	20	30	M 5	5	9	36	7,5	12
6 x 12	12	6	12	24	M 6	6	10	31	9	15
6 x 24	12	6	24	36	M 6	6	10	43	9	20
8 x 16	16	8	16	32	M 8	8	14	42	12	36
8 x 32	16	8	32	48	M 8	8	14	58	12	52
10 x 20	20	10	20	40	M 10	10	18	52	15	72
10 x 20 Fg	20	10	20	40	M 10 x 1,25	10	18	52	15	72
10 x 40	20	10	40	60	M 10	10	18	72	15	102
10 x 40 Fg	20	10	40	60	M 10 x 1,25	10	18	72	15	102
12 x 24	24	12	24	48	M 12	12	20	62	18	115
12 x 24 Fg	24	12	24	48	M 12 x 1,25	12	20	62	18	115
12 x 48	24	12	48	72	M 12	12	20	86	18	167
12 x 48 Fg	24	12	48	72	M 12 x 1,25	12	20	86	18	167
14 x 28	27	14	28	56	M 14	14	24	72	22,5	171
14 x 28 Fg	27	14	28	56	M 14 x 1,5	14	24	72	22,5	171
14 x 56	27	14	56	85	M 14	14	24	101	22,5	250
14 x 56 Fg	27	14	56	85	M 14 x 1,5	14	24	101	22,5	250
16 x 32	32	16	32	64	M 16	16	26	83	24	268
16 x 32 Fg	32	16	32	64	M 16 x 1,5	16	26	83	24	268
16 x 64	32	16	64	96	M 16	16	26	115	24	392
16 x 64 Fg	32	16	64	96	M 16 x 1,5	16	26	115	24	392
20 x 40	40	20	40	80	M 20	20	34	105	30	520
20 x 40 Fg	40	20	40	80	M 20 x 1,5	20	34	105	30	520

09