

## Pneumatische Standard Kraftspanner | Produktübersicht

### Produktmerkmale:

- Pneumatische Version des Modell 247 manuell
- Abfrageoptionen für T-Nut oder Rundnut
- Keine externen Drosselrückschlagventile notwendig

### Anwendungsbereiche:

- Schweißen
- Montieren

### Außerdem verfügbar:

Zubehör siehe Seite MS-MSZ-1 für Spindeln

Zubehör siehe Seite MS-PZ-1 für Sensoren

847-U



847-S



## Technische Informationen | Halte- und Spannkräfte

Model	Max. Haltekraft		Max. Spannkraft bei 5 bar [72PSI]		Gewicht	Kolben Ø	Luftverbrauch dm <sup>3</sup> [ft <sup>3</sup> ]	Anschluss-gewinde	Andruck-spindel	Zubehör (im Lieferumfang)	
	Innen	Außen	Innen	Außen						Flanken-scheiben	Spindelhalter
847-U	[1000 lbf] 4450 N	[480 lbf] 2135 N	[948 lbf] 4248 N	[450 lbf] 2018 N	[8.93lb] 4,05kg	[1.97] 50	[0.044] 1,25	1/4 NPT	--	247109	--
847-S	[1000 lbf] 4450 N	[650 lbf] 2890 N		[426 lbf] 1912 N				1/4 NPT	--	--	247110

<sup>i</sup>Pro Doppelhub bei 5 bar [72PSI]

**Maximaler Zylinder Betriebsdruck:** 10bar [145psig]\*

**Maximale Umgebungsreperatur:** -10°C to 90°C [-14°F to 194°F]

**Dichtungssatz:** 847450-50-1-00

**Ersatz-Montageset:** 847-U-LC, 847-S-LC

Sollte der max. Betriebsdruck überschritten werden, besteht das Risiko der mechanischen Überlastung, da dann die Spannkraft die max. Haltekraft überschreitet.

Siehe Technischer Anhang für zusätzlichen Informationen.

### Sensorzubehör

Schalter für Rundnut, Reed, mit Schelltrennung „Quick Disconnect“

Schalter für T-Nut, Reed, mit Schnelltrennung „Quick Disconnect“

Sensorkabel mit Schnelltrennung „Quick Disconnect“, 2 m

Sensorkabel mit Schnelltrennung „Quick Disconnect“, 5 m

Siehe Seite MS-PZ-1 für weiteres Pneumatik Zubehör

### Best.-Nr.

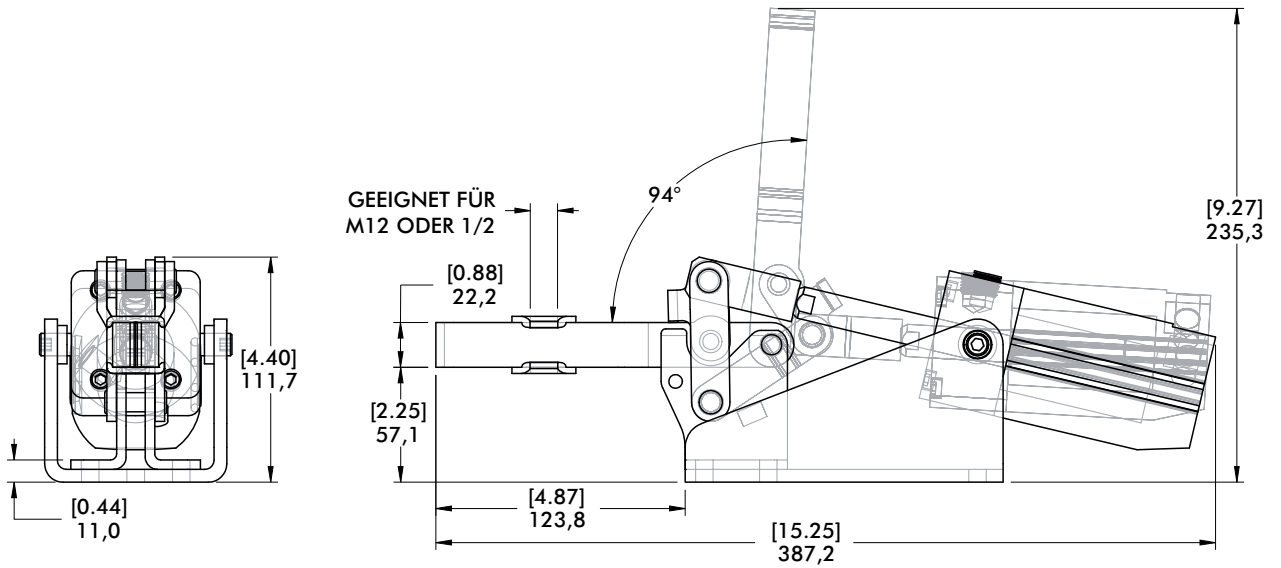
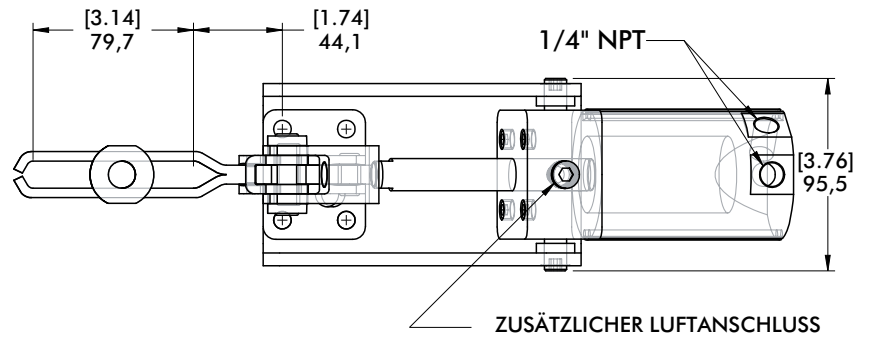
810169

8EA-109-1

CABL-010

CABL-013

**847-U**



**847-S**

