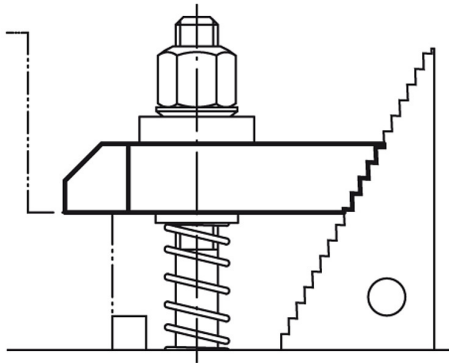
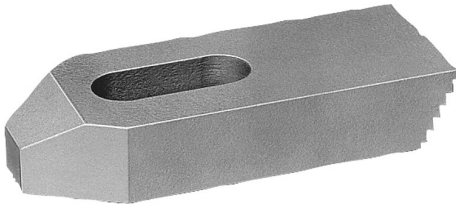


## Artikelbeschreibung/Produktabbildungen



### Beschreibung

**Werkstoff:**

Vergütungsstahl oder EN AW-7022.

**Ausführung:**

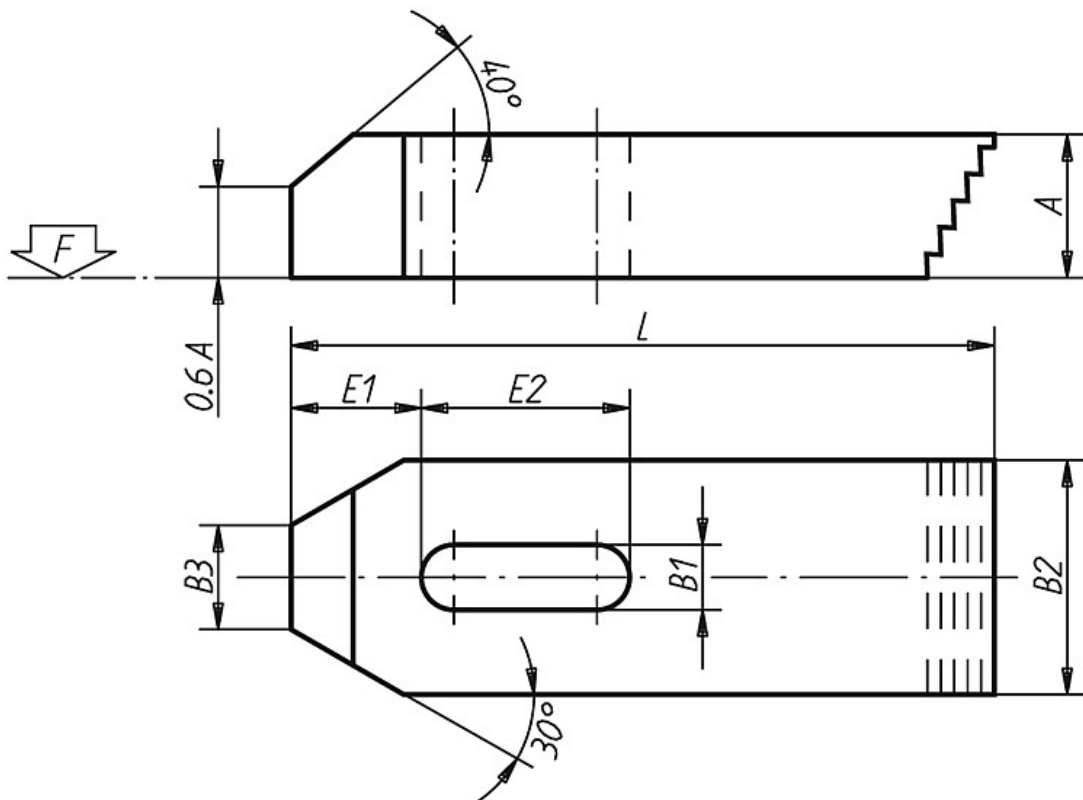
lackiert, Aluminium blank.

**Hinweis:**

Verwendung nur in Verbindung mit Universal-Spannunterlagen 02270.

Beim Einsatz von Kegelpfannen 07420 ist die Form G zu verwenden.

## Zeichnungen



## Artikelübersicht

Bestellnummer Material Stahl	Bestellnummer Material Al	L	A	B1	B2	B3	E1	E2	F kN	für Schraube
<b>04070-06</b>	<b>04070-206</b>	50	10	7	20	8	10	20	4,82	M6
<b>04070-08</b>	<b>04070-208</b>	60	12	9	25	10	13	22	8,77	M8
<b>04070-10</b>	<b>04070-210</b>	80	15	11	30	12	15	30	13,9	M10
<b>04070-12</b>	<b>04070-212</b>	100	20	14	40	14	21	40	20,2	M12/M14
<b>04070-16</b>	<b>04070-216</b>	125	25	18	50	18	26	45	37,8	M16/M18
<b>04070-20</b>	<b>04070-220</b>	160	30	22	60	22	30	60	58,8	M20/M22
<b>04070-24</b>	<b>04070-224</b>	200	30	26	70	26	35	80	84,7	M24