

**LF**

## Griffserie LF-01

**Werkstoff und Oberfläche:**  
Profilaluminium AlMgSi 0,5;  
gleitgeschliffen, mattiert  
und naturfarben oder schwarz  
eloxiert.

**Tragkraft:**  
min. 500 N.

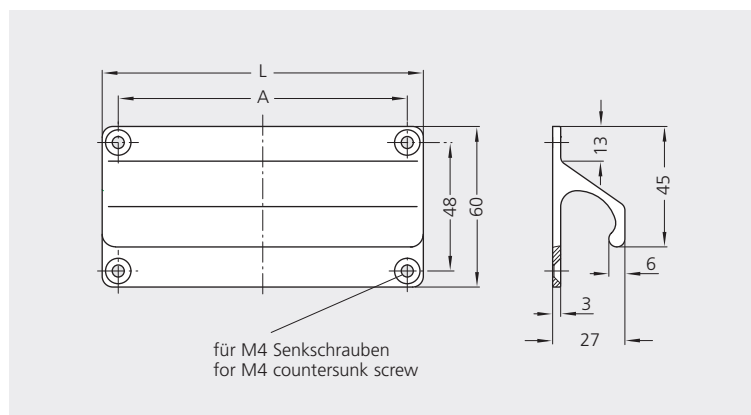
**Hinweis:**  
Beliebige andere Griffängen  
und Farbausführungen auf  
Anfrage.

## Handle Series LF-01

**Material and surface:**  
Profiled aluminium AlMgSi 0.5;  
vibration ground and anodized  
in natural or black colour with  
a matt finish.

**Stress resistance:**  
min. 500 N.

**Note:**  
Any other handle lengths and  
further colour combinations on  
request.



### Eloxalausführung / Anodizing version

A	L	naturfarben natural colour	schwarz black
		Bestell-Nr. Order no.	Bestell-Nr. Order no.
68	80	LF-01.068.01	LF-01.068.04
88	100	LF-01.088.01	LF-01.088.04
108	120	LF-01.108.01	LF-01.108.04
Profil-Material, 1 m Profile material, 1 m		LF-01.001.01	LF-01.001.04