

## Artikelbeschreibung/Produktabbildungen

---



### Beschreibung

**Werkstoff:**

Spannpratze hochfestes Aluminium.  
Zubehör Vergütungsstahl.

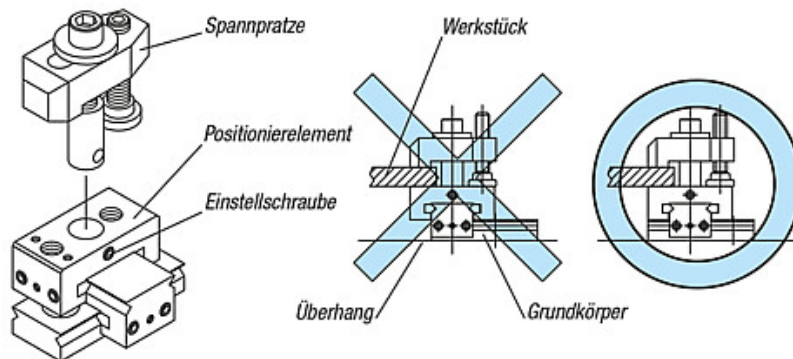
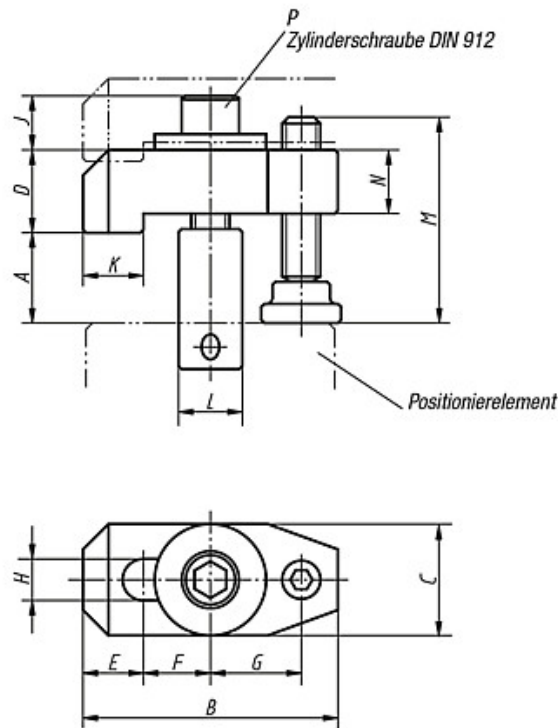
**Ausführung:**

Spannpratze eloxiert.  
Zubehör brüniert.

**Hinweis:**

Die Spannpratze wird direkt auf einem Positionierelement befestigt.  
Durch eine Zylinderschraube kann die Spannpratze in ihrer Höhe individuell verstellt werden (Verstellhöhe von 23-55mm). Für Spannhöhen von 0-23 mm muss eine Verbindungshülse (K0850.700) verwendet werden.

Zeichnungen



Zur Befestigung der Spannpratze die mitgelieferte Einstellschraube auf der breiten Seite der oberen Führung anziehen.

Das Oberteil des Positionierelements darf nicht über die Kante des Grundkörpers herausragen, wenn dieses zur Stützung eines Werkstückes benutzt wird.

Artikelübersicht

Bestellnummer	A	B	C	D	E	F	G	H	J	K	L	M	N	P	Gewicht ca. kg
K0842.30012023	23-50	80	35	26	19	21	28,5	13	17	19	20	65	20	M12x63	0,35
K0842.30016025	25-55	100	45	34	24	26	35	17	22	24	25	85	27	M16x75	0,74

## Artikelübersicht

---