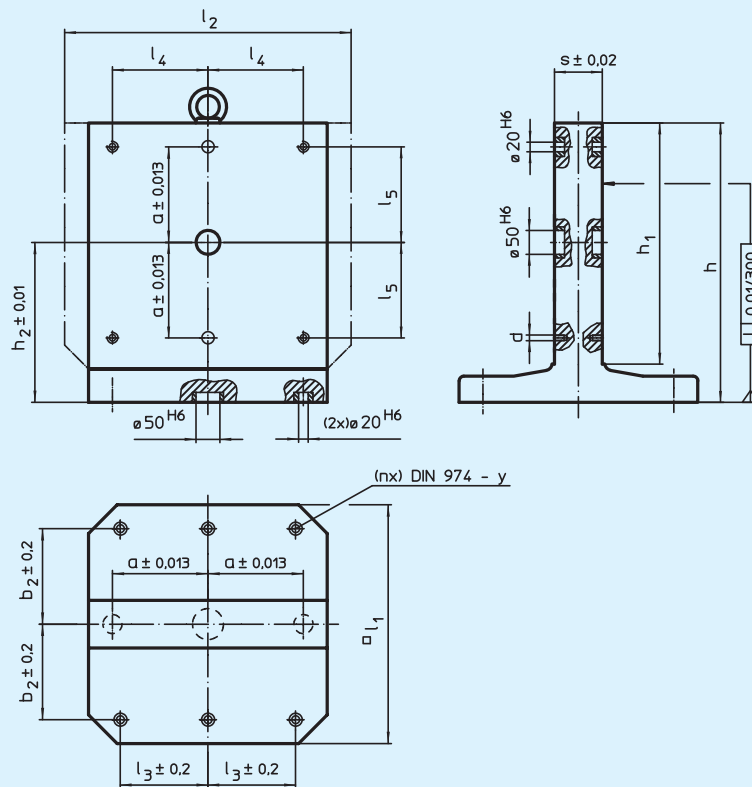


EH 1906.

Aufspannwinkel



>>> Sondergrößen auf Bestellung. <<<

Werkstoff:

- Grauguss GG

Best.-Nr.	l ₁	l ₂	h ₁	h	a	b ₂	l ₃	l ₄	l ₅	h ₂	s ^{±0,02}	n	y	d	↗ kg
1906.240	400	–	400	475	150	150	150	100	100	275	80	4	12	M 12	147
1906.340	400	500	400	475	150	150	150	200	100	275	80	4	12	M 12	168
1906.440	500	–	500	595	200	200	200	200	200	345	100	6	12	M 12	295
1906.540	500	630	500	595	200	200	200	200	200	345	100	6	12	M 12	326
1906.640	630	–	630	725	200	200	200	200	200	410	130	6	16	M 16	385

