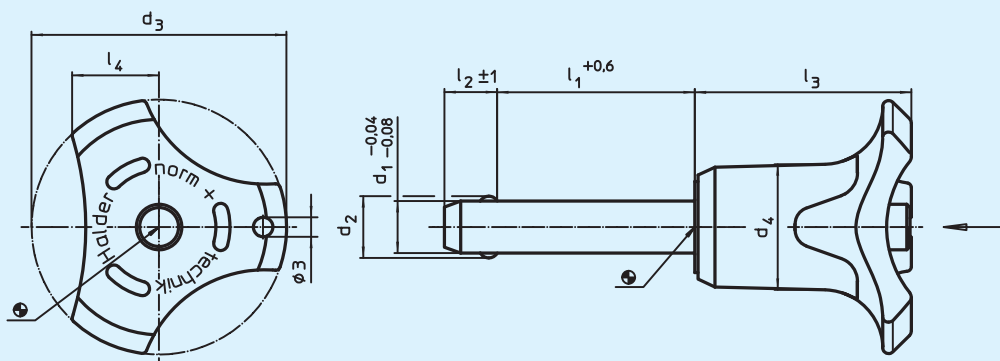


EH 22370.

Kugelsperbolzen

selbstsichernd



>>> Sonderausführung auf Anfrage. <<<

Werkstoff:

- Bolzenteil:** • Rostfreier Stahl 1.4305
• Rostfreier Stahl 1.4542 siehe EH 22380.
- Griff:** • Thermoplast PA 6
grau / orange,
grau / blau,
grau / grau
- Feder:** • Rostfreier Stahl

Hinweis:

Drücken = Entriegeln

Zum raschen Fixieren, Arretieren, Verstellen, Wechseln und Sichern. Schnell und einfach lösbar für sich häufig wiederholende Verbindungen.

Dieser Kugelsperbolzen zeichnet sich durch die folgenden Eigenschaften aus:

- korrosionsbeständig
- ergonomischer Griff, verschiedene Farbkombinationen
- Griffgestaltung verhindert unbeabsichtigtes Entriegeln
- Befestigungsmöglichkeit für Halteseil EH 22400.
- Temperatureinsatzbereich von - 30 °C bis + 80 °C.

Best.-Nr. orange	Best.-Nr. grau	Best.-Nr. blau	d ₁	l ₁	d ₂	d ₃	d ₄	l ₂	l ₃	l ₄	Aufnahme- bohrung H11	Scherfestigkeit zweischneittig kN min.*	g
22370.0152	22370.0292	22370.0432	5	10	5,5	33,2	14,5	6,0	26,7	10,8	5	14	15
22370.0153	22370.0293	22370.0433	5	15	5,5	33,2	14,5	6,0	26,7	10,8	5	14	15
22370.0154	22370.0294	22370.0434	5	20	5,5	33,2	14,5	6,0	26,7	10,8	5	14	16
22370.0155	22370.0295	22370.0435	5	25	5,5	33,2	14,5	6,0	26,7	10,8	5	14	17
22370.0156	22370.0296	22370.0436	5	30	5,5	33,2	14,5	6,0	26,7	10,8	5	14	18
22370.0162	22370.0302	22370.0442	6	10	7,0	33,2	14,5	7,0	26,7	10,8	6	21	16
22370.0163	22370.0303	22370.0443	6	15	7,0	33,2	14,5	7,0	26,7	10,8	6	21	17
22370.0164	22370.0304	22370.0444	6	20	7,0	33,2	14,5	7,0	26,7	10,8	6	21	18
22370.0165	22370.0305	22370.0445	6	25	7,0	33,2	14,5	7,0	26,7	10,8	6	21	19
22370.0166	22370.0306	22370.0446	6	30	7,0	33,2	14,5	7,0	26,7	10,8	6	21	20
22370.0167	22370.0307	22370.0447	6	35	7,0	33,2	14,5	7,0	26,7	10,8	6	21	21
22370.0168	22370.0308	22370.0448	6	40	7,0	33,2	14,5	7,0	26,7	10,8	6	21	22
22370.0169	22370.0309	22370.0449	6	45	7,0	33,2	14,5	7,0	26,7	10,8	6	21	23
22370.0170	22370.0310	22370.0450	6	50	7,0	33,2	14,5	7,0	26,7	10,8	6	21	24
22370.0174	22370.0314	22370.0454	8	20	9,6	39,2	19,3	8,2	33,3	13,4	8	38	40
22370.0175	22370.0315	22370.0455	8	25	9,6	39,2	19,3	8,2	33,3	13,4	8	38	42
22370.0176	22370.0316	22370.0456	8	30	9,6	39,2	19,3	8,2	33,3	13,4	8	38	44
22370.0177	22370.0317	22370.0457	8	35	9,6	39,2	19,3	8,2	33,3	13,4	8	38	46
22370.0178	22370.0318	22370.0458	8	40	9,6	39,2	19,3	8,2	33,3	13,4	8	38	47
22370.0179	22370.0319	22370.0459	8	45	9,6	39,2	19,3	8,2	33,3	13,4	8	38	49
22370.0180	22370.0320	22370.0460	8	50	9,6	39,2	19,3	8,2	33,3	13,4	8	38	51
22370.0184	22370.0324	22370.0464	10	20	12,0	39,2	19,3	9,6	33,3	13,4	10	60	47
22370.0185	22370.0325	22370.0465	10	25	12,0	39,2	19,3	9,6	33,3	13,4	10	60	49
22370.0186	22370.0326	22370.0466	10	30	12,0	39,2	19,3	9,6	33,3	13,4	10	60	53
22370.0187	22370.0327	22370.0467	10	35	12,0	39,2	19,3	9,6	33,3	13,4	10	60	55
22370.0188	22370.0328	22370.0468	10	40	12,0	39,2	19,3	9,6	33,3	13,4	10	60	58
22370.0189	22370.0329	22370.0469	10	45	12,0	39,2	19,3	9,6	33,3	13,4	10	60	61
22370.0190	22370.0330	22370.0470	10	50	12,0	39,2	19,3	9,6	33,3	13,4	10	60	64
22370.0192	22370.0332	22370.0472	10	60	12,0	39,2	19,3	9,6	33,3	13,4	10	60	70

* Scherfestigkeit ähnlich DIN 50141