

Artikelbeschreibung/Produktabbildungen



Beschreibung

Werkstoff:

Gehäuse aus starkem Stahlblech. Räder aus hochwertigem PA 6.

Ausführung:

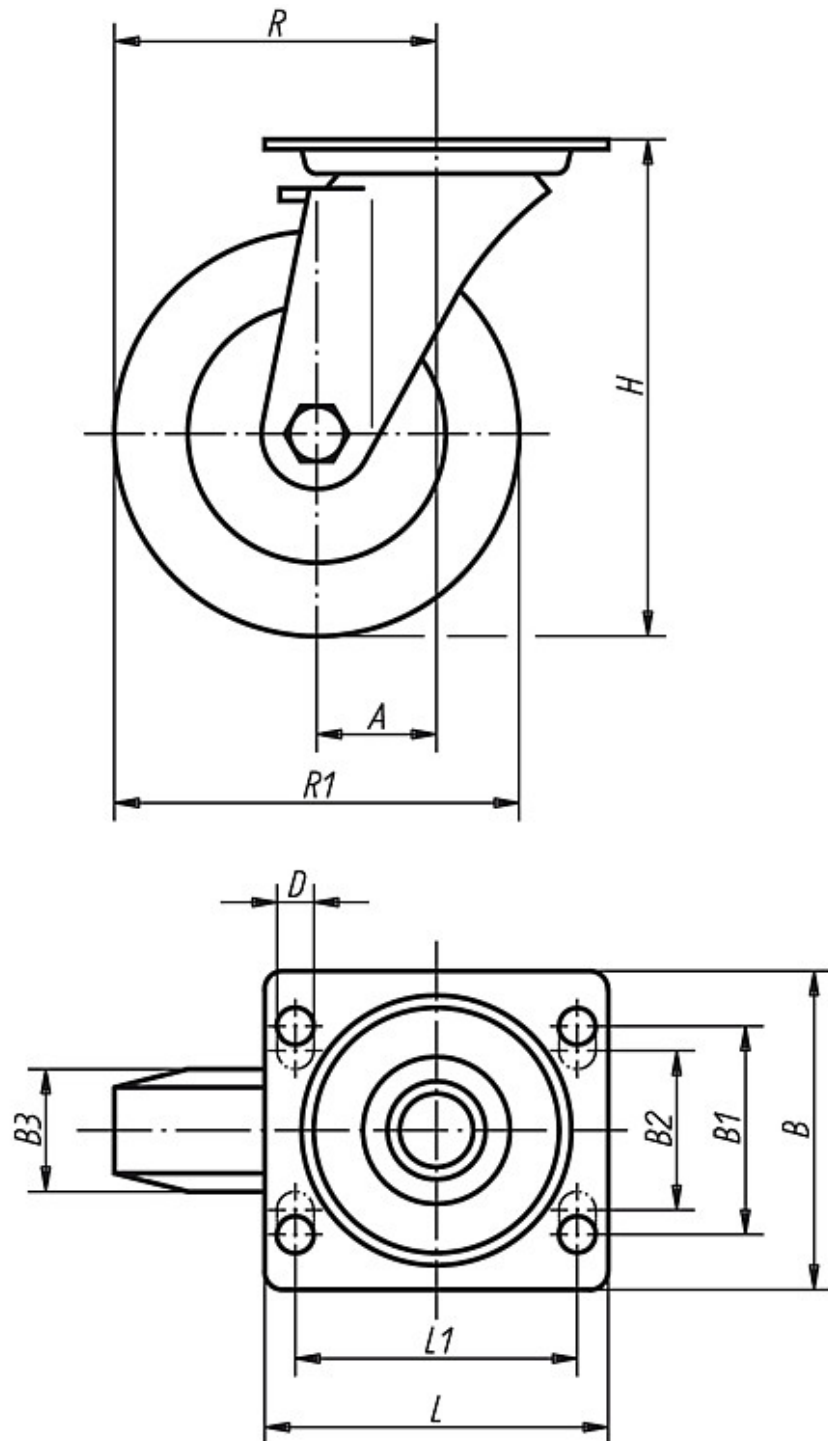
Gehäuse gepresst. Lenkrollengehäuse mit schwerer Gabel und Bodenplatte, mit einem sehr stabilen Mittelbolzen verschraubt und gesichert. Der Drehkranz ist zusätzlich verstärkt mit speziell geformten und gehärteten Lagerschalen.

Hinweis:

Durch die gehärteten Lagerschalen sind die Rollen besonders stoß- und schlagfest. Die Räder besitzen eine hohe Abriebfestigkeit. Radachse verschraubt.

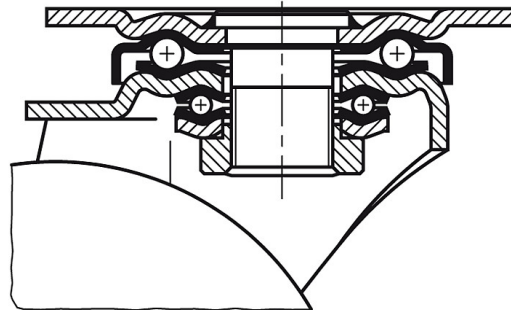
Zeichnungen

Lenkrolle



Zeichnungen

Drehkranzlagerung:



Artikelübersicht

Bestellnummer	Ausführung	Radlagerung	A	B	B1	B2	B3	L	L1	H	D	R	R1	Tragfähigkeit kg
95040-07532	Lenkrolle	Gleitlager	45	85	60	-	32	100	80	118	9	82,5	75	300
95040-075323	Lenkrolle	Kugellager	45	85	60	-	32	100	80	118	9	82,5	75	300
95040-10037	Lenkrolle	Gleitlager	45	85	60	-	37	100	80	140	9	95	100	500
95040-100373	Lenkrolle	Kugellager	45	85	60	-	37	100	80	140	9	95	100	500
95040-12540	Lenkrolle	Gleitlager	45	85	60	-	40	100	80	165	9	107,5	125	700
95040-125403	Lenkrolle	Kugellager	45	85	60	-	40	100	80	165	9	107,5	125	700
95040-15050	Lenkrolle	Gleitlager	65	110	80	75	50	140	105	197	11	140	150	800
95040-150503	Lenkrolle	Kugellager	65	110	80	75	50	140	105	197	11	140	150	800