

## Artikelbeschreibung/Produktabbildungen



### Beschreibung

#### Werkstoff, Ausführung:

Form M Werkzeugstahl mit Hartmetallriffelung, brüniert.

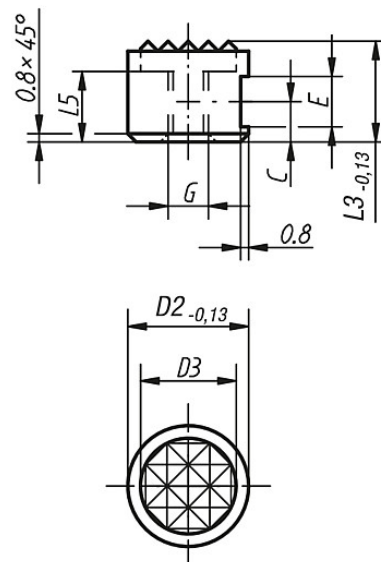
#### Hinweis:

Die Grippers und Einsätze eignen sich zum Einbau in Spannarme, Greifersysteme, Spannvorrichtungen, Spannbacken und Pendelauflagen. Durch den Einsatz von Grippers gelingt die Übertragung höchster Drehmomente und überdurchschnittlicher Haltekraften auch bei harten Werkstoffen und bei Oberflächenunregelmäßigkeiten.

Grippers und Einsätze sind in die nachfolgend genannten Pendelauflagen montierbar:  
 Bestellnummer K0285.117X022 bis K0285.936X036  
 Bestellnummer K0289.110X015 bis K0289.924X100  
 Bestellnummer K0291.120X030 bis K0291.924X080

## Zeichnungen

Form M  
Gripper abgeflacht,  
mit Riffelung aus Hartmetall



## Artikelübersicht