

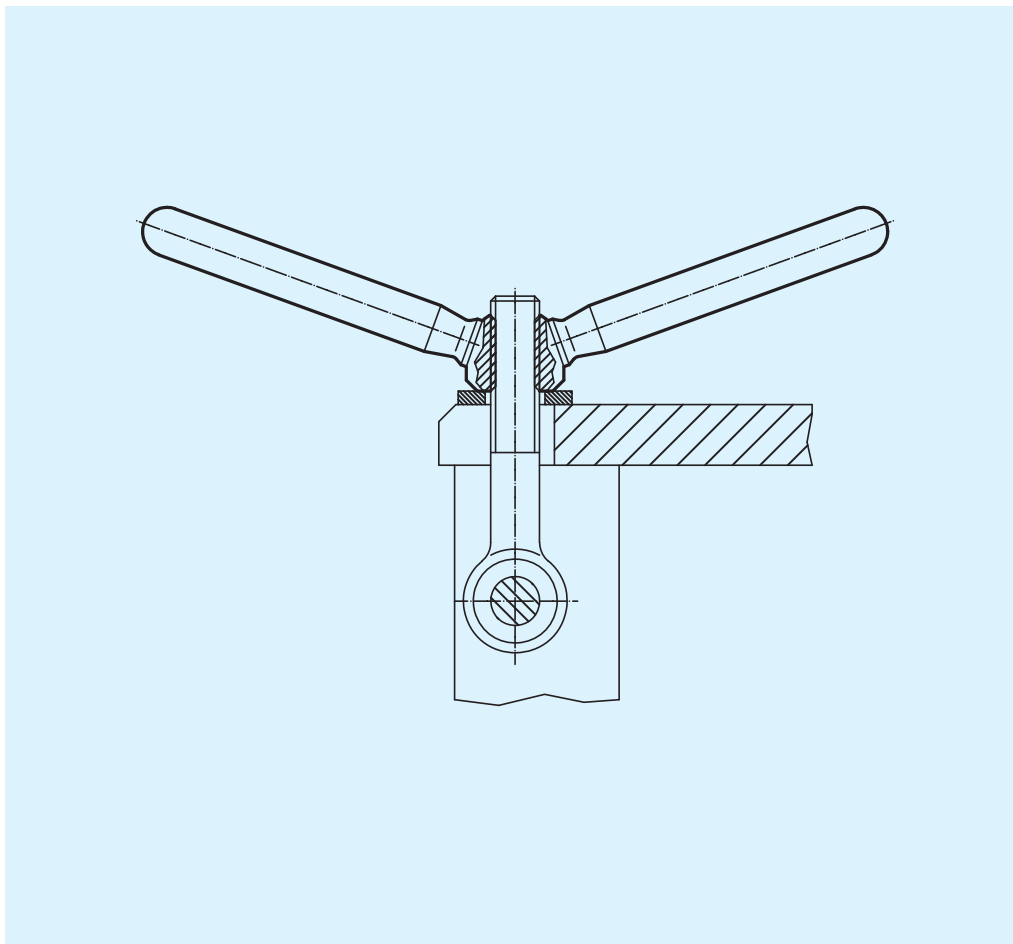
**Werkstoff:**

- Stahl, galvanisch verzinkt
- Rostfreier Stahl 1.4301, matt gestrahlt

**Hinweis:**

Ermöglicht Zweihandbedienung.

Best.-Nr. Stahl	Best.-Nr. Rostfreier Stahl	l ≈	d <sub>1</sub>	d <sub>2</sub>	d <sub>3</sub>	h <sub>1</sub>	h <sub>2</sub>	± g
24470.0706	24470.0806	47,5	M 8	16	10	12,5	26	55
24470.0708	24470.0808	59,5	M 10	20	12	15,0	32	116
24470.0710	24470.0810	75,5	M 12	25	14	19,0	40	210
24470.0712	24470.0812	94,5	M 16	32	18	25,0	52	432
24470.0716	24470.0816	118,0	M 20	40	20	31,0	62	716



**EH 24470.**

**Spannmuttern**

geschweißt,  
doppelseitig

