

Artikelbeschreibung/Produktabbildungen



Beschreibung

Werkstoff:
Körper Vergütungsstahl.
Kugeln Wälzlagerstahl.
Umlenkstücke Kunststoff.

Ausführung:
blank.

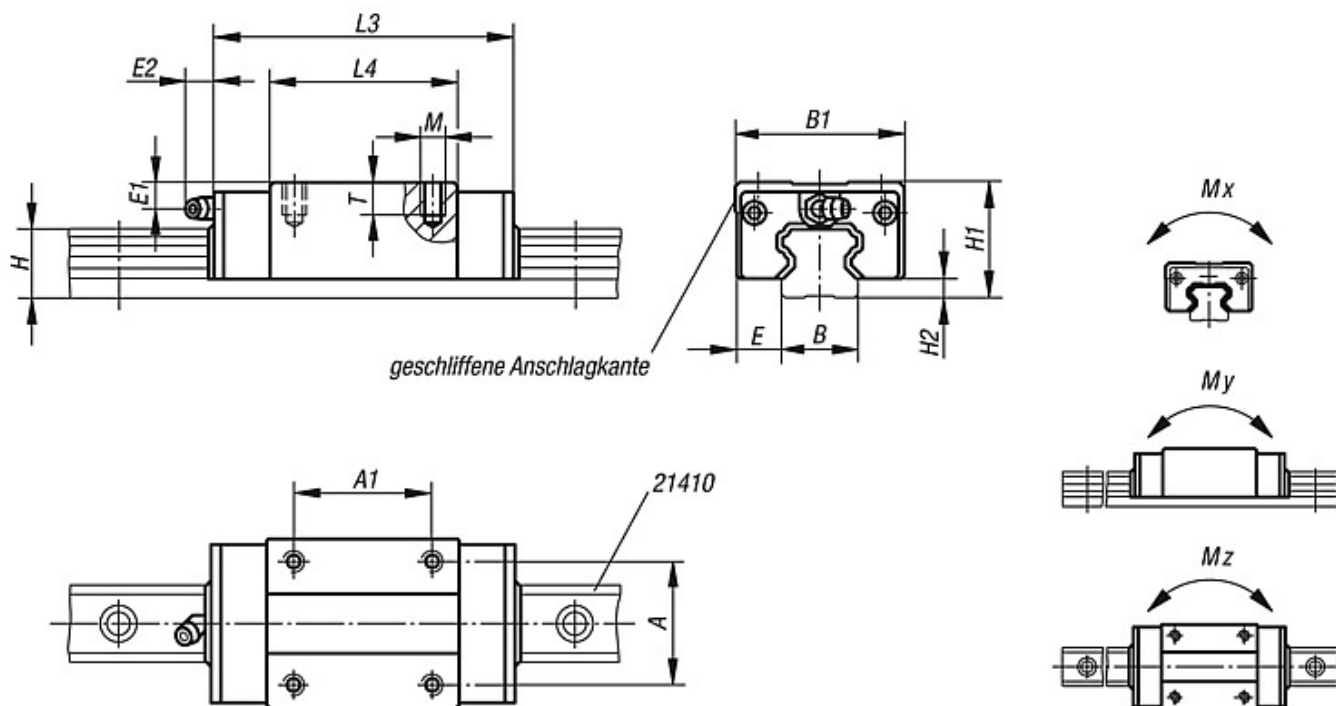
Hinweis:
Standard Führungswagen mit Kugelumlauführung nach Genauigkeit N ohne Vorspannung (Z0). Mit beidseitiger Abschlussdichtung. 4-reihige Ausführung mit Rundbogenprofil. Die Laufbahnen der Profilschienen sind unter einem Winkel von 45° angeordnet und können somit Belastungen aus allen Richtungen aufnehmen.

Hohe Dynamikwerte: $v = 5 \text{ m/s}$.

Einsatztemperatur im Dauerbetrieb max. 80 °C.

Auf Anfrage:
Verschiedene Genauigkeits- und Vorspannungsklassen lieferbar.

Zeichnungen



Artikelübersicht

Bestellnummer	Ausführung	Größe	Mx Nm	My Nm	Mz Nm	Tragzahlen dynamisch N	Tragzahlen statisch N	Schmierbohrung
21400-15106601	Standard	15	70	50	50	6850	12700	Ø3
21400-20107801	Standard	20	220	180	180	14500	25600	M6x1
21400-25108801	Standard	25	360	320	310	21400	40000	M6x1
21400-30110901	Standard	30	600	500	490	29800	54900	M6x1
21400-25211001	Lang	25	504	448	434	29960	56000	M6x1
21400-30213101	Lang	30	785	650	650	39000	71900	M6x1

Bestellnummer	Ausführung	Größe	A	A1	B	B1	E	E1	E2	H	H1	H2	L3	L4	M	T	Gewicht ca. kg
21400-15106601	Standard	15	26	26	15	34	9,5	8,3	5	14	28	4,6	66	40	M4	6,4	0,210
21400-20107801	Standard	20	32	36	20	44	12	7	13,5	18	30	5	77,8	48,8	M5	8	0,310
21400-25108801	Standard	25	35	35	23	48	12,5	11	13,5	22	40	7	88	57	M6	9,6	0,450
21400-30110901	Standard	30	40	40	28	60	16	10	13	26	45	9	109	72	M8	12,8	0,910
21400-25211001	Lang	25	35	50	23	48	12,5	11	13,5	22	40	7	110,1	79,1	M6	9,6	0,560
21400-30213101	Lang	30	40	60	28	60	16	10	13	26	45	9	131,3	94,3	M8	12,8	1,200