

Artikelbeschreibung/Produktabbildungen



**Beschreibung**

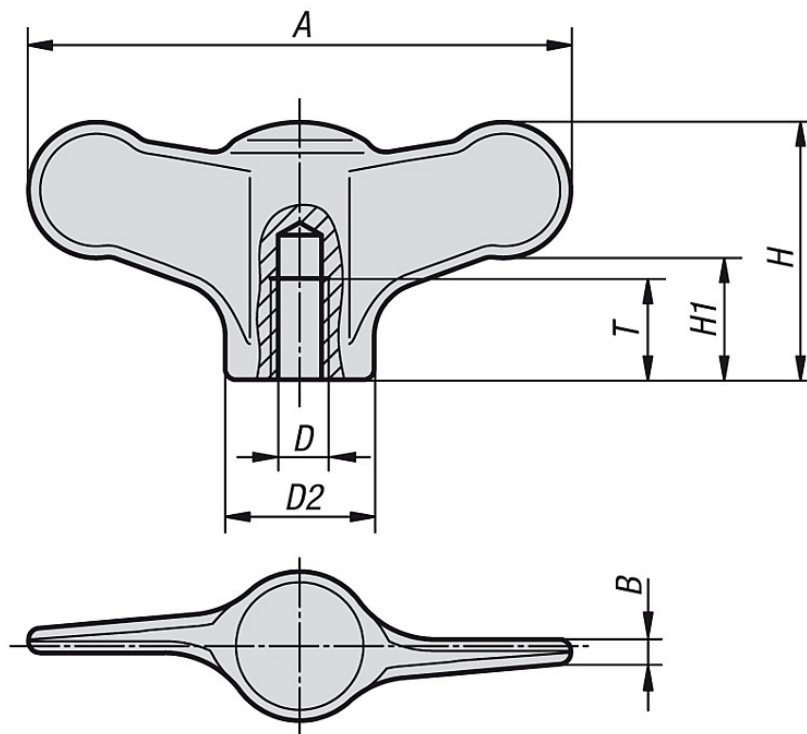
**Werkstoff, Ausführung:**

Edelstahl 1.4308, geschliffen und poliert.

**Auf Anfrage:**

Flügelgriffe mit Außengewinde.

Zeichnungen



Artikelübersicht

Bestellnummer	D	D2	A	B	H	H1	T	Gewicht ca. kg
K0273.904	M4	10,5	38	1,7	18	8,5	9	0,015
K0273.905	M5	10,5	38	1,7	18	8,5	9	0,015

## Artikelübersicht

Bestellnummer	D	D2	A	B	H	H1	T	Gewicht ca. kg
<b>K0273.906</b>	M6	10,5	38	1,7	18	8,5	9	0,015
<b>K0273.105</b>	M5	14	50	2,3	24	11,5	12	0,035
<b>K0273.106</b>	M6	14	50	2,3	24	11,5	12	0,035
<b>K0273.208</b>	M8	21	75	3,4	35	16,5	15	0,121
<b>K0273.210</b>	M10	21	75	3,4	35	16,5	15	0,121