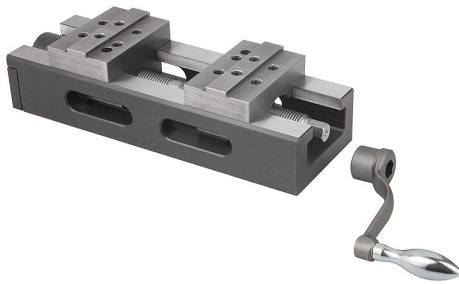
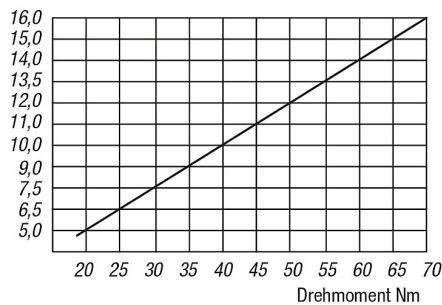


## Artikelbeschreibung/Produktabbildungen



Spannkraft kN



## Beschreibung

### Werkstoff, Ausführung:

Grundkörper und Backenaufnahme Einsatzstahl, allseitig gehärtet und geschliffen.  
Spindel aus hochfestem Sonderstahl.

### Hinweis:

Mechanisch betätigter Zentrisch-Spanner.

Zentriergenauigkeit:

$\pm 0,015$  mm bei gleichem Spannbereich

$\pm 0,02$  mm über den ganzen Spannbereich.

Es wird die Verwendung eines Drehmoment-Schlüssels empfohlen um eine kontrollierte Spannkraft zu erreichen.

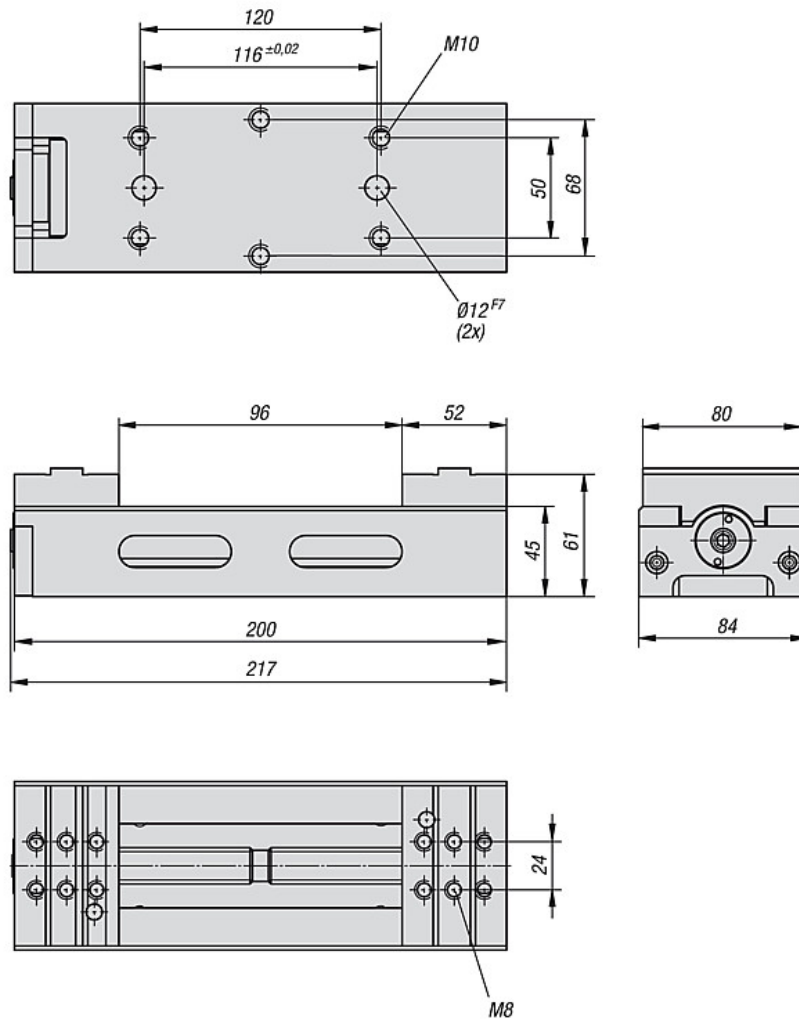
Lieferung mit 6-kant Handkurbel.

Backen bitte separat bestellen.

### Merkmale:

- Spanschieber und Spindelmutter aus einem Stück
- Nuten und Befestigungsgewinde zur Aufnahme von Aufsatzbacken
- Umkehrbacken (Zubehör) mit seitlichem Gewinde für Werkstückanschlag ermöglichen einen großen Spannbereich
- guter Abfluss von Spänen und Kühlmittel

Zeichnungen



Artikelübersicht

Bestellnummer	Typ	Gewicht ca. kg
K0586.080200	ZS 80-200	5,4