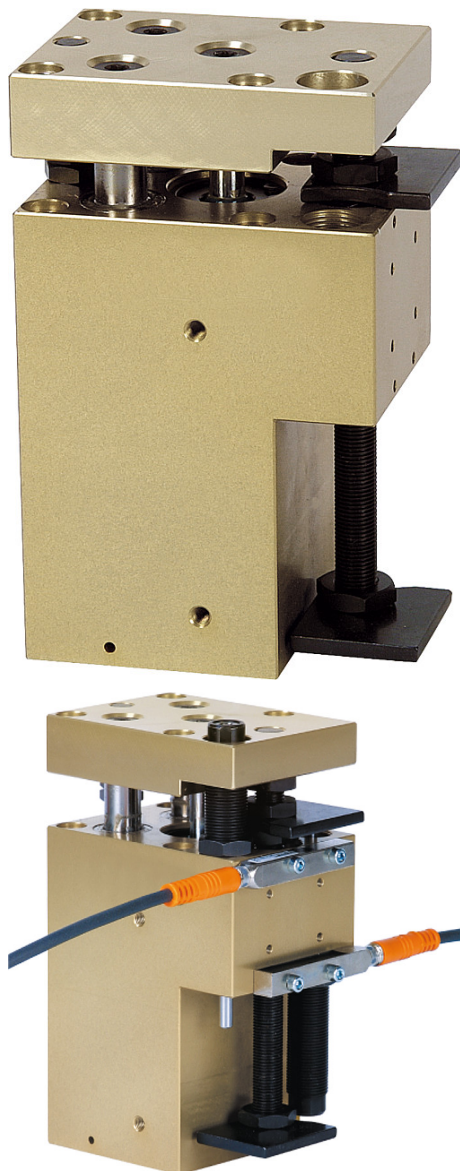


## Artikelbeschreibung/Produktabbildungen



### Beschreibung

**Werkstoff:**

Gehäuse hochfestes Aluminium.  
Anschlagsystem Stahl.

**Ausführung:**

Gehäuse eloxiert.  
Anschlagsystem gehärtet und brüniert.

**Hinweis:**

Wartungsfreie pneumatische Hubeinheiten in robuster Bauform mit abgedichteter Kugelführung. Ansteuerung über 4/2- oder 5/2-Wegeventil. Der Antrieb erfolgt über Druckluft 4-8 bar, konstant, gefiltert (10 µm), getrocknet, geölt oder ungeölt. Druckluftanschluss M5.

Die Module gleicher Baugröße können ohne Adapterplatten über das präzise Zentriersystem mittels Zentrierringen 20240 miteinander kombiniert werden.

Wiederholgenauigkeit  $\pm 0,02$  mm.

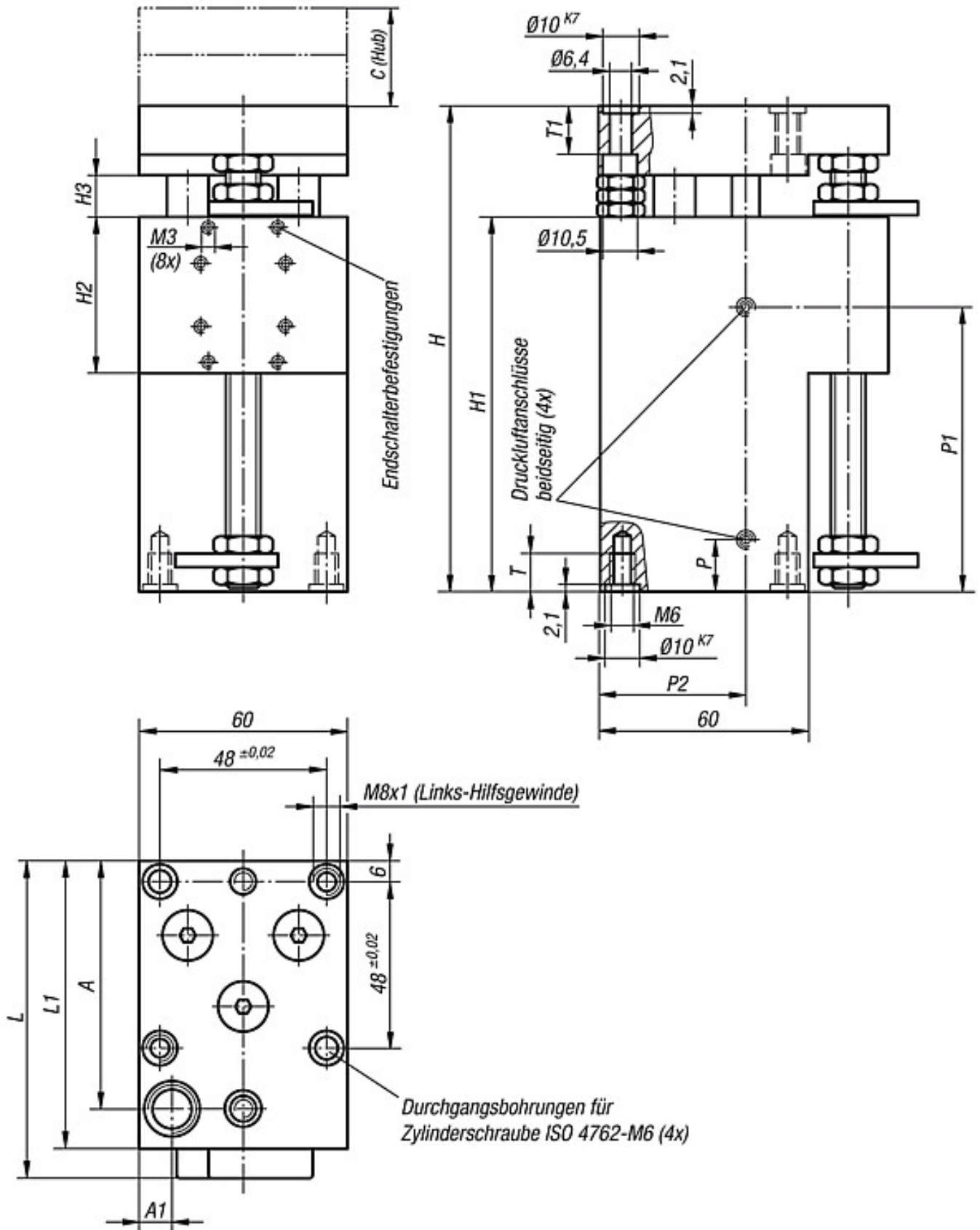
**Auf Anfrage:**

Hubeinheiten mit kürzeren Hübten lieferbar.

**Zubehör:**

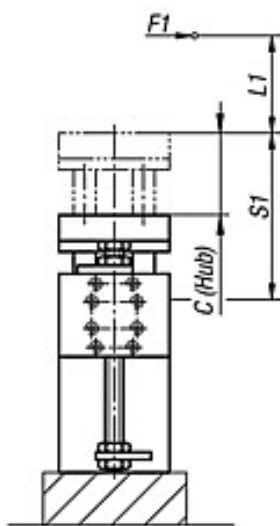
Stoßdämpfer, Näherungsschalter und Steckverbinder siehe Tabelle.

Zeichnungen

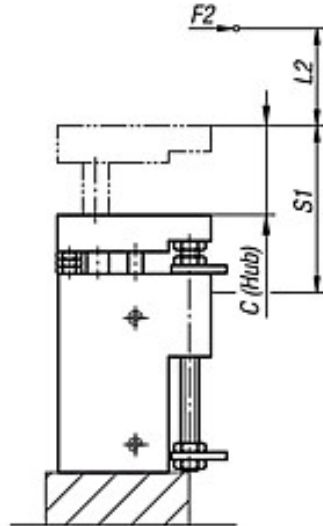


Zeichnungen

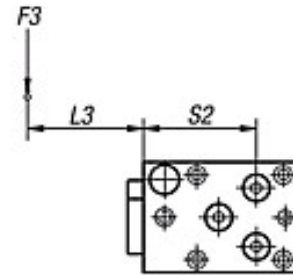
Belastungsdaten



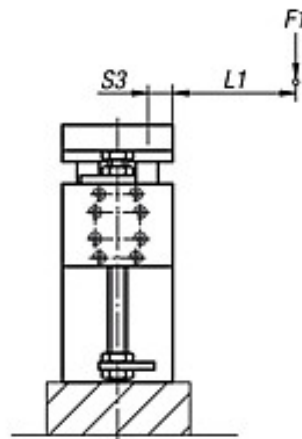
$$M1 = (S1 + L1) \times F1$$



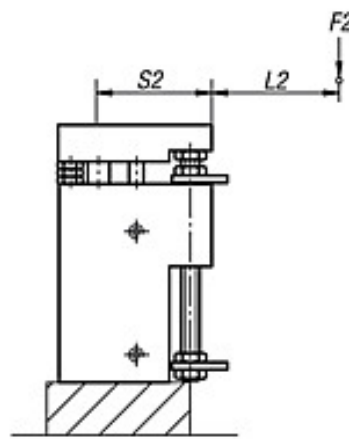
$$M2 = (S1 + L2) \times F2$$



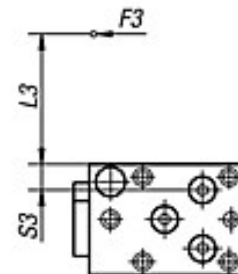
$$M3 = (S2 + L3) \times F3$$



$$M1 = (S3 + L1) \times F1$$



$$M2 = (S2 + L2) \times F2$$



$$M3 = (S3 + L3) \times F3$$

$$\frac{M1_{\text{eff}}}{M1_{\text{zul}}} + \frac{M2_{\text{eff}}}{M2_{\text{zul}}} + \frac{M3_{\text{eff}}}{M3_{\text{zul}}} \leq 1$$

Lebensdauerberechnung:

$$L = \left( \frac{M_{\text{zul}}}{M_{\text{eff}}} \right)^3 \times 10^5$$

- L = Lebensdauer (m)
- M<sub>zul</sub> = zulässiges Moment (Nm)
- M<sub>eff</sub> = errechnetes Moment (Nm)

**Artikelübersicht**

Bestellnummer	Größe	C (Hub)	A	A1	H	H1	H2	H3	L	L1	P	P1	P2	T	T1	Gewicht ca. kg
<b>20054-6050</b>	6	50	71,5	10	140	108	45	12	92	83	15	83	41,5	16	13	1,600
<b>20054-6075</b>	6	75	71,5	10	165	133	45	12	92	83	15	108	41,5	16	13	2,000
<b>20054-6100</b>	6	100	71,5	10	190	158	45	12	92	83	15	133	41,5	16	13	2,400

Bestellnummer	Größe	Kolbenkraft bei 6 bar (N)	Rückzugskraft bei 6 bar (N)	Zylinder -Ø	Luftverbrauch je Doppelhub bei 6 bar (ccm)	passender Stoßdämpfer	passender Näherungsschalter	passender Steckverbinder
<b>20054-6050</b>	6	220	200	25	33	26310-1410012	20905-010	20950-010X2000
<b>20054-6075</b>	6	220	200	25	50	26310-1410012	20905-010	20950-010X2000
<b>20054-6100</b>	6	220	200	25	66	26310-1410012	20905-010	20950-010X2000

Bestellnummer	Größe	M1 Nm	M2 Nm	M3 Nm	S1	S2	S3
<b>20054-6050</b>	6	28	28	30	46 + C/2 (Hub)	61	14
<b>20054-6075</b>	6	28	28	30	46 + C/2 (Hub)	61	14
<b>20054-6100</b>	6	28	28	30	46 + C/2 (Hub)	61	14