

Artikelbeschreibung/Produktabbildungen



Beschreibung

Werkstoff:

Stahl oder Edelstahl 1.4301.

Ausführung:

verzinkt, Dickschicht passiviert und Top Coat versiegelt.
Edelstahl blank.

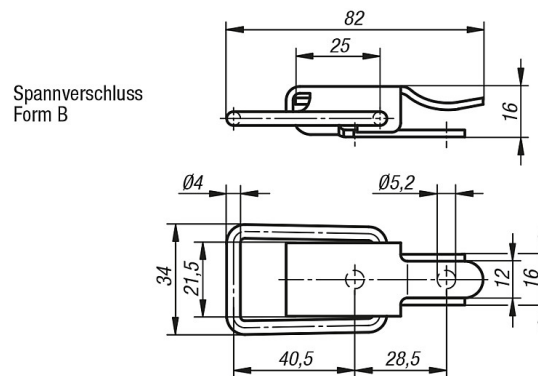
Hinweis:

Spannverschlüsse mit Spannbügel zum sicheren Halten und Verschließen von Klappen, Behälterdeckeln, Maschinenverkleidungen und dergleichen. Durch die Totpunktüberschreitung halten sie vibrationsfest.
Die Befestigungskraft wird über das Verspannen eines Spannbügels aufgebracht.

Die Spannverschlüsse können angeschraubt oder angenietet werden.

Gegenhaken in der gewünschten Ausführung bitte separat bestellen.

Zeichnungen



Artikelübersicht

Bestellnummer	Material	Form	Gewicht ca. g
05531-2520821	Stahl	B	56
05531-2520822	Edelstahl	B	56