

Artikelbeschreibung/Produktabbildungen



Beschreibung

Werkstoff:

Gehäuse aus starkem Stahlblech. Räder aus hochwertigem PA 6.

Ausführung:

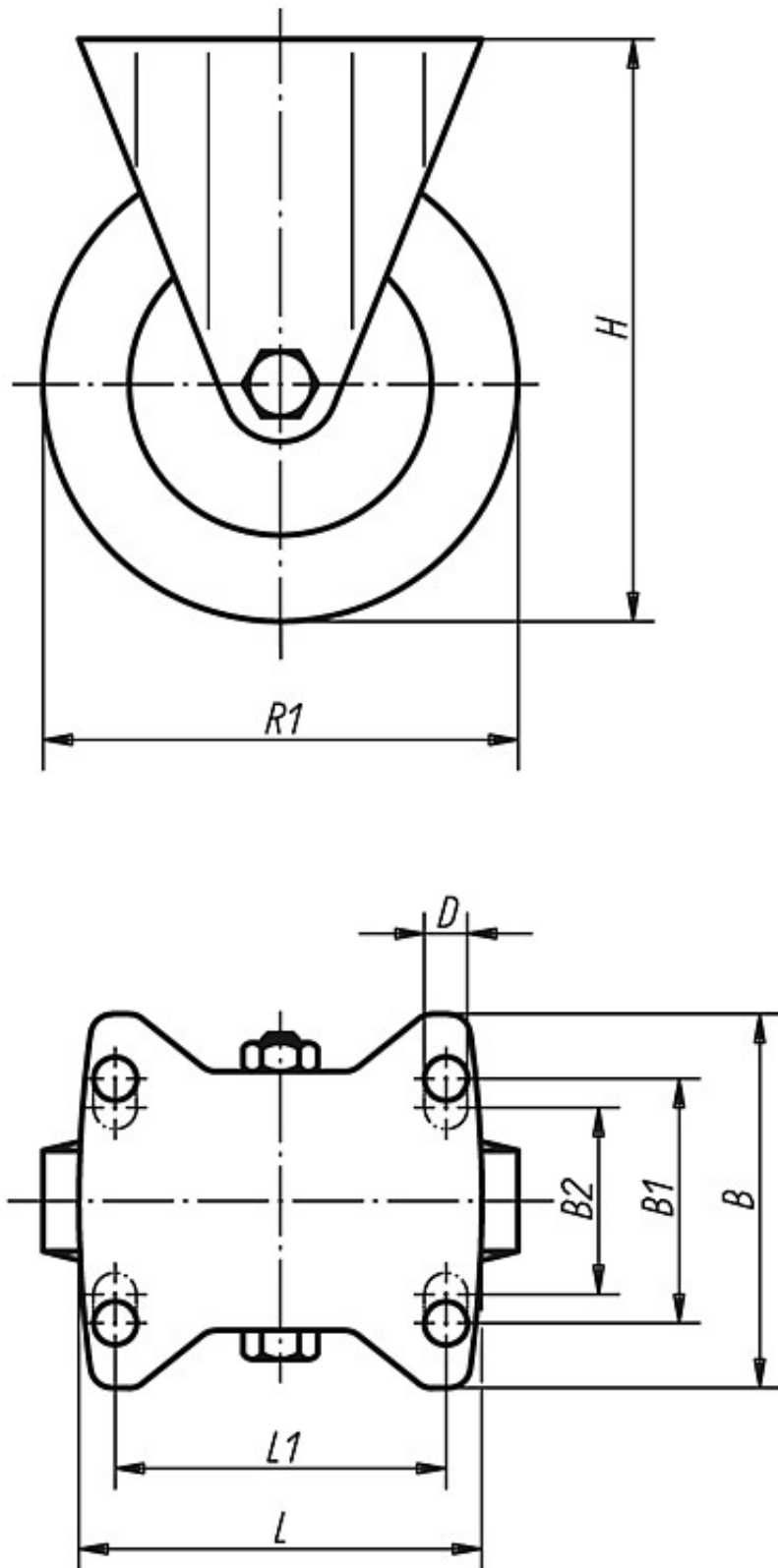
Gehäuse gepresst.

Hinweis:

Durch die gehärteten Lagerschalen sind die Rollen besonders stoß- und schlagfest. Die Räder besitzen eine hohe Abriebfestigkeit. Radachse verschraubt.

Zeichnungen

Bockrolle



Artikelübersicht

Bestellnummer	Ausführung	Radlagerung	B	B1	B2	B3	L	L1	H	D	R1	Tragfähigkeit kg
95040-075321	Bockrolle	Gleitlager	85	60	-	32	100	80	118	9	75	300
95040-075324	Bockrolle	Kugellager	85	60	-	32	100	80	118	9	75	300
95040-100371	Bockrolle	Gleitlager	85	60	-	37	100	80	140	9	100	500
95040-100374	Bockrolle	Kugellager	85	60	-	37	100	80	140	9	100	500
95040-125401	Bockrolle	Gleitlager	85	60	-	40	100	80	165	9	125	700
95040-125404	Bockrolle	Kugellager	85	60	-	40	100	80	165	9	125	700
95040-150501	Bockrolle	Gleitlager	110	80	75	50	140	105	197	11	150	800
95040-150504	Bockrolle	Kugellager	110	80	75	50	140	105	197	11	150	800