

ET



Edelstahl-Griffserien ET

Die trompetenartige Ausformung des Griff-Fußes ermöglicht eine einfache und gründliche Reinigung, diese Griffstypen sind daher für den Hygienebereich besonders geeignet.

Werkstoff:
Einzelteile aus Rund-Edelstahl, Werkstoff-Nr. 1.4305.

Ausführung A:
Oberfläche, halbgänzend gleitgeschliffen.

Ausführung B:
Oberfläche gleitgeschliffen, gestrahlt und mattglänzend elektropoliert.

Lieferumfang:
Einschließlich Edelstahl-Sechskantschrauben DIN 933 und Edelstahl-Unterlegscheiben DIN 125, Werkstoff-Nr. 1.4301.

Griffstypen
ET-10.E und ET-10.A:
Schrauben M5 x 10,
Griffstyp ET-15.E:
Schrauben M6 x 12.

Tragkraft:
min. 1.000 N.

Hinweis:
Andere Abmessungen auf Anfrage.

Stainless-Steel Handle Series ET

The trumpeted style form of the handle feet makes them easy to clean thoroughly. Therefore these types of handles are particularly suitable for hygiene areas.

Material:
Single components are made of round bar stainless steel, material no. 1.4305.

Version A:
Surface vibration ground with a half-matt finish.

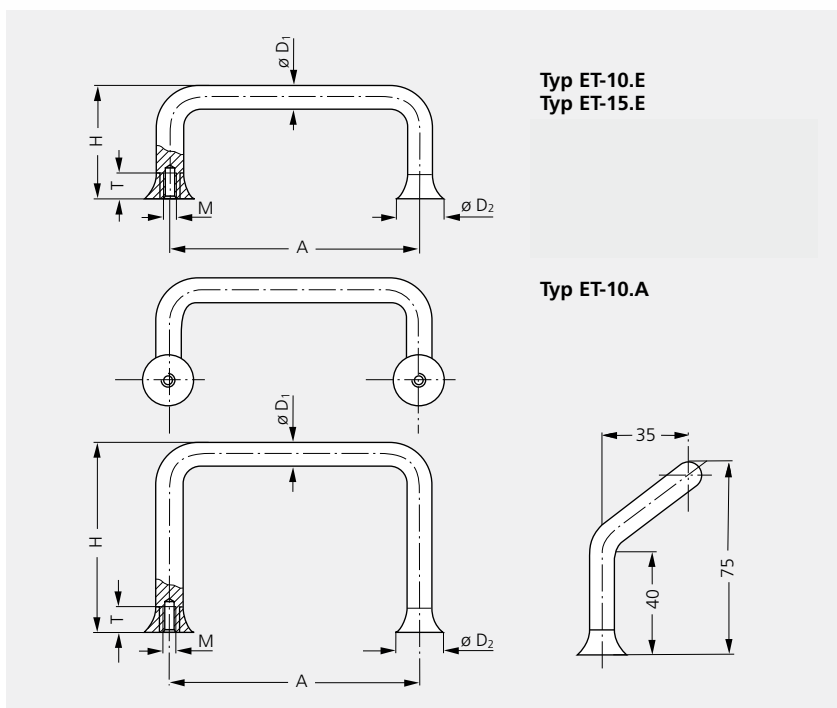
Version B:
Surface vibration ground, blasted and electropolished with a half-matt finish.

Scope of delivery:
Including stainless steel hexagon head screws DIN 933 and stainless steel washers DIN 925, material no. 1.4301

Handle types
ET-10.E and ET-10.A
screws M5 x 10,
Handle type ET-15.E
screws M6 x 12.

Stress resistance:
min. 1.000 N.

Note:
Other dimensions available on request.



Typ ET-10.E		Ausführung A Version A	Ausführung B Version B	M	T	D ₂	H
D ₁	A	Bestell-Nr. / Order no.	Bestell-Nr. / Order no.				
ø 10	100	ET-10.E100.31	ET-10.E100.36	5	10	20	45
	120	ET-10.E120.31	ET-10.E120.36				
Typ ET-15.E							
ø 15	120	ET-15.E120.31	ET-15.E120.36	6	12	30	60
	140	ET-15.E140.31	ET-15.E140.36				
	200	ET-15.E200.31	ET-15.E200.36				
Typ ET-10.A							
ø 10	100	ET-10.A100.31	ET-10.A100.36	5	10	20	75
	120	ET-10.A120.31	ET-10.A120.36				

Alle Maße in mm. / All dimensions in mm.