



## 12S-01

**Drehzahl**  
11.000 1/min

**Leistung**  
660 W

**DOTCO**



**Lieferumfang:**

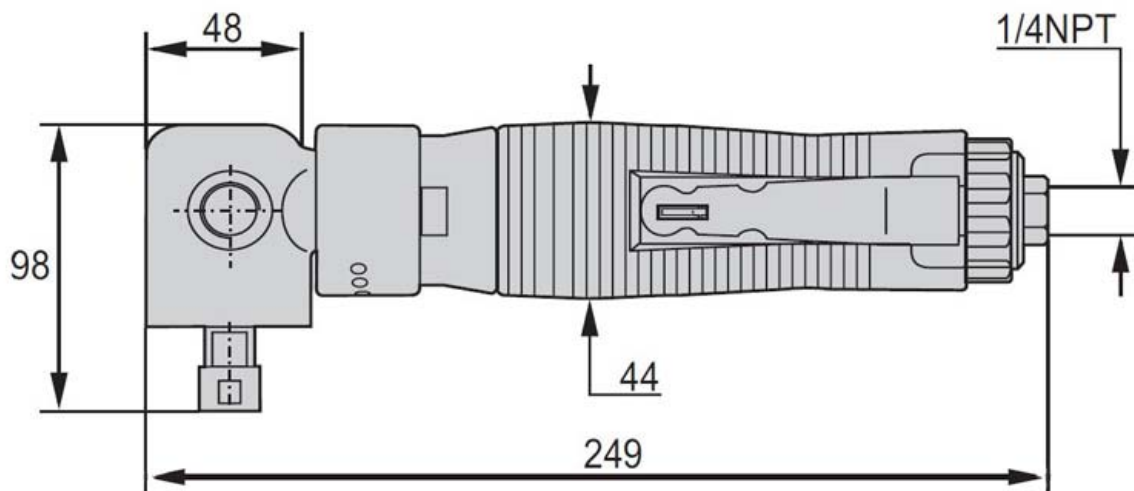
- Spannange 6 mm 200-6MM
- 2 Stk. Gabelschlüssel SW 19 mm 14-0812
- Handgriff DO-017678

**Anwendung:**

- Entgrat, Schleif, Fräs- und Polierarbeiten mit Hartmetall-Rotierfräsern (max. Schaft-Ø 8 mm und Kopf-Ø bis 19 mm) sowie mit Schleif- und Polierstiften.

**Hinweise:**

- Luftschlauch 45-1508-S separat bestellen



Artikelnummer	Drehzahl 1/min.	Leistung W	Luftaustritt	Luftverbrauch dm <sup>3</sup> /min	Geräusch- pegel	Gewicht g
12S2752-01	11.000	660	seitlich	800	85	1400