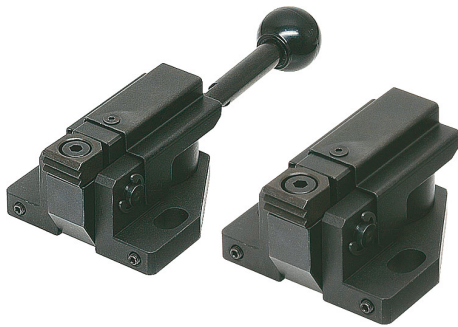
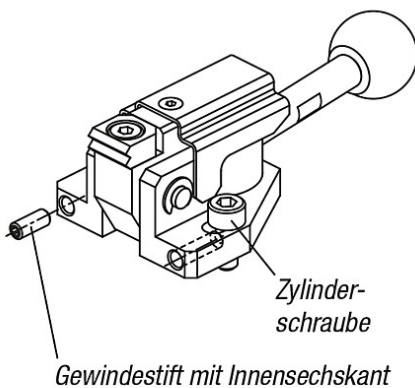


## Artikelbeschreibung/Produktabbildungen



Technischer Hinweis:



Die Langlöcher gestatten die Anpassung des Spannbereichs. Durch Festziehen der Gewindestifte im Vorderteil des Grundkörpers wird verhindert, dass der Niederzugspanner im Spanmodus zurückrutscht.

## Beschreibung

### Werkstoff, Ausführung:

Grundkörper und Griff Vergütungsstahl. Grundkörper gehärtet und brüniert. Griff brüniert.

Spannklaue und Nocke Werkzeugstahl, gehärtet und brüniert.  
Kugelknopf Duroplast PF 31, schwarz.

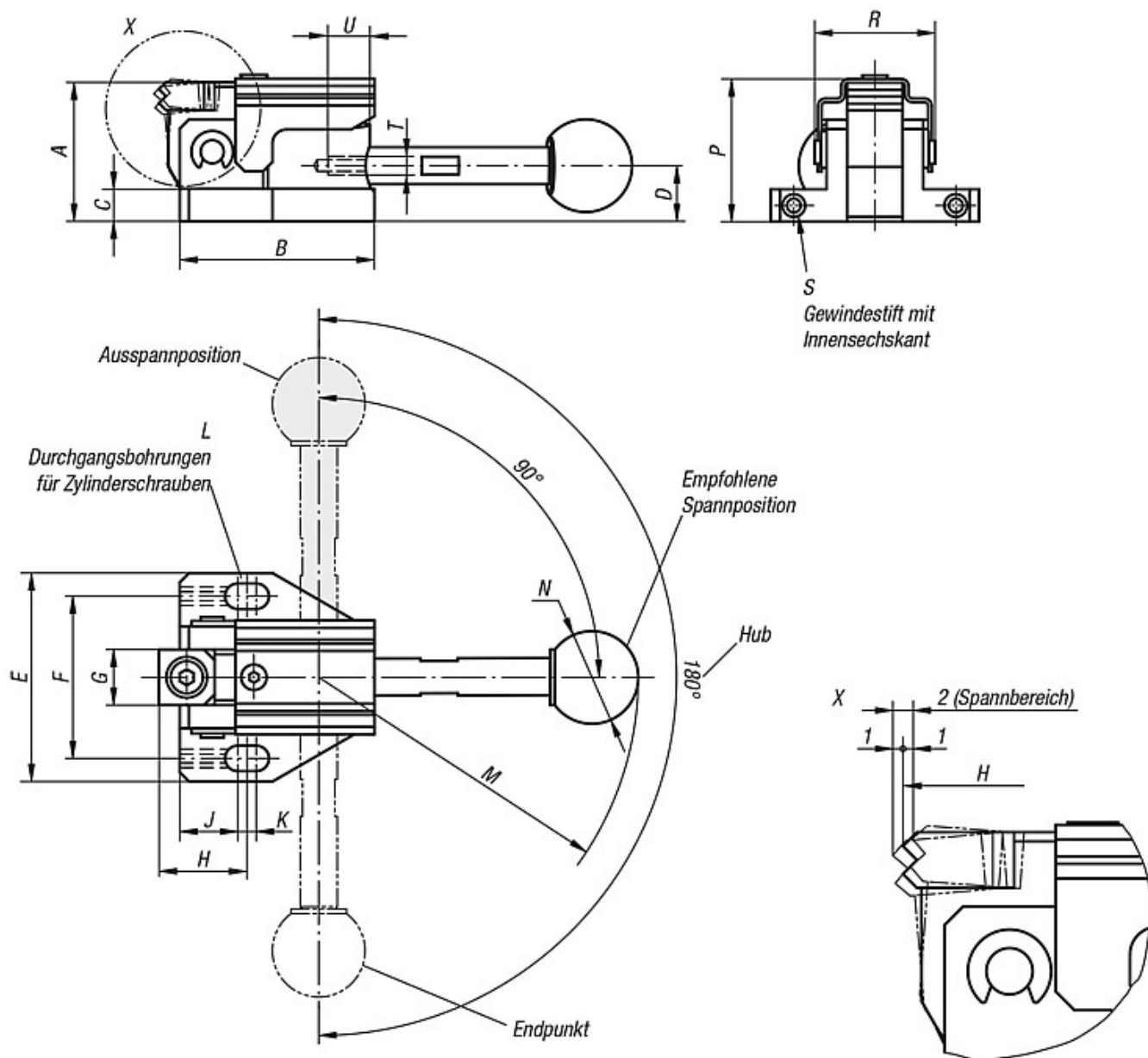
### Hinweis:

\* Zulässige Handkraft für den Griff.

### Zubehör:

Standardgriffe 06355. Einschraubgriffe mit Drehmomentbegrenzung 06357.

Zeichnungen



Artikelübersicht

Bestellnummer	Ausführung	A	B	C	D	E	F	G	H	J	K	L	M	N	P	R	S	T	U	Spannkraft N	Handkraft N	Gewicht ca. kg
04565-0500	ohne Griff	30	42	7	12	45	35	12	19	12,5	4	M5	69	20	31	26	M4x10	M5	7	3000	150*	0,180
04565-0501	mit Griff	30	42	7	12	45	35	12	19	12,5	4	M5	69	20	31	26	M4x10	M5	7	3000	150*	0,210
-	ohne Griff	40	62	10	16	65	50	16	28	18,5	5	M8	104	25	41	38	M4x15	M6	9,5	4000	200*	0,530
04565-0801	mit Griff	40	62	10	16	65	50	16	28	18,5	5	M8	104	25	41	38	M4x15	M6	9,5	4000	200*	0,590

**Artikelübersicht**

---