

### Artikelbeschreibung/Produktabbildungen



### Beschreibung

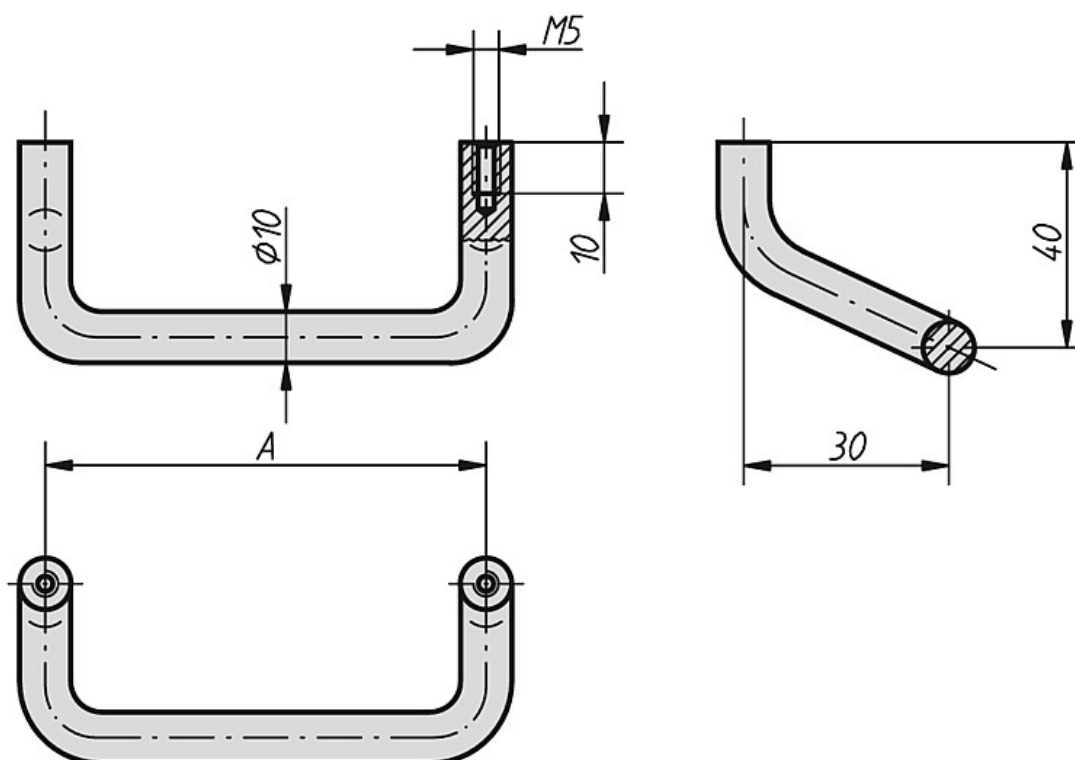
**Werkstoff:**

Aluminium.

**Ausführung:**

mattiert und schwarz bzw. naturfarben eloxiert.

### Zeichnungen



### Artikelübersicht

Bestellnummer schwarz eloxiert	Bestellnummer naturfarben eloxiert	A	Tragkraft N	Gewicht ca. kg
06935-08601	06935-08603	86	500	0,037
06935-12001	06935-12003	120	500	0,045
06935-18001	06935-18003	180	500	0,058