

Artikelbeschreibung/Produktabbildungen



Beschreibung

Werkstoff:

Gehäuse und Felge aus Stahlblech, Räder mit Vollgummireifen, Stahlrohrnabe.

Ausführung:

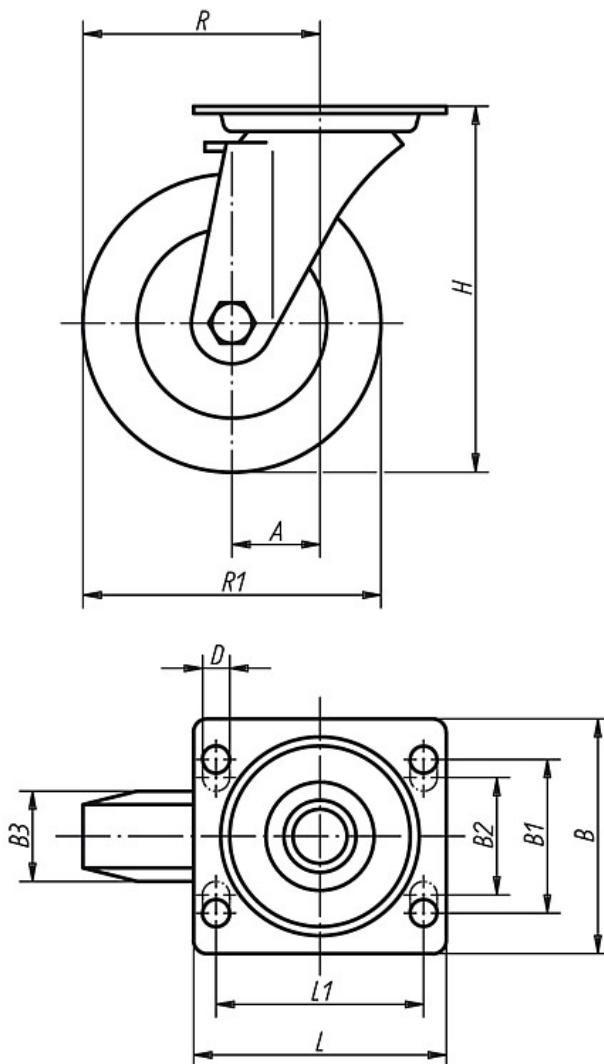
Gehäuse und Felge gepresst. Lenkrollengehäuse mit 2-facher Kugellagerung im Drehkranz und Kugelschutz. Räder mit Rollenlager.

Hinweis:

Radachse verschraubt.

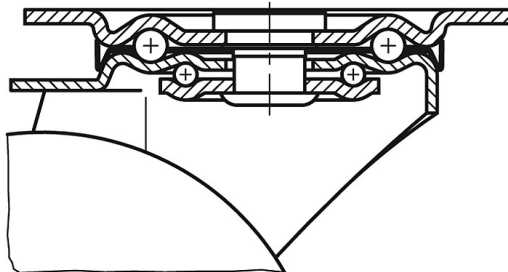
Zeichnungen

Lenkrolle



Zeichnungen

Drehkranzlagerung:



Artikelübersicht

Bestellnummer	Ausführung	Radlagerung	A	B	B1	B2	B3	L	L1	H	D	R	R1	Tragfähigkeit kg
95016-08025	Ausführung Lenkrolle	Rollenlager	38	85	60	-	25	100	80	102	9	78	80	50
95016-10030	Ausführung Lenkrolle	Rollenlager	36	85	60	-	30	100	80	125	9	86	100	70
95016-12538	Ausführung Lenkrolle	Rollenlager	40	85	60	-	37,5	100	80	150	9	102,5	125	100
95016-16040	Ausführung Lenkrolle	Rollenlager	60	110	80	75	40	140	105	195	11	140	160	135
95016-20050	Ausführung Lenkrolle	Rollenlager	65	110	80	75	50	140	105	235	11	165	200	205