

Artikelbeschreibung/Produktabbildungen



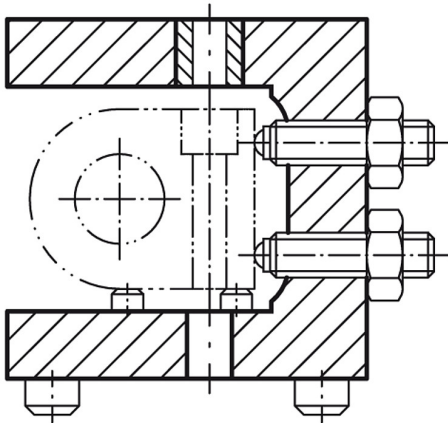
Beschreibung

Werkstoff:

GJL 250 geüht oder EN AW-7075.

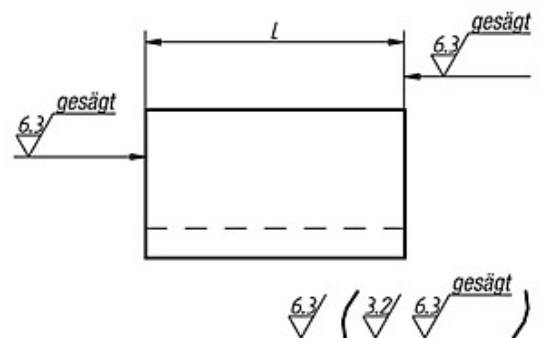
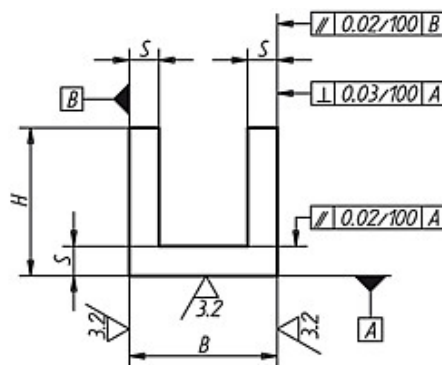
Auf Anfrage:

Längen 800 mm und 1000 mm in Grauguss.



Zeichnungen

Bearbeitete Flächen:
±0,25 mm
Längentoleranzen:
≤200 mm: +3/+10
von 201 mm bis 590 mm: +8/+15
≥600 mm: +20/+50



Artikelübersicht

Bestellnummer	Ausführung	L = Länge	B	H	S	Gewicht ca. kg, L/100
01680-01X	Grauguss	150/300	32	32	8	0,470
01680-02X	Grauguss	150/300	40	40	10	0,730
01680-03X	Grauguss	150/300/600	63	63	12	1,470
01680-04X	Grauguss	200/300/600/800	80	80	16	2,500
01680-05X	Grauguss	200/300/600/1000	100	100	20	3,750

Artikelübersicht

Bestellnummer	Ausführung	L = Länge	B	H	S	Gewicht ca. kg, L/100
01680-06X	Grauguss	200/300/600/1000	125	125	20	4,850
01680-07X	Grauguss	200/300/600	160	160	25	7,750
01680-08X	Grauguss	200/300/600	200	200	32	12,500
01680-09X	Grauguss	300/600	250	250	36	17,600
01680-10X	Grauguss	300/600	250	200	36	15,000
01680-11X	Grauguss	300/600	315	200	36	16,670
01680-201X	Aluminium	150/300	32	32	8	0,160
01680-202X	Aluminium	150/300	40	40	10	0,250
01680-203X	Aluminium	150/300/600	63	63	12	0,500
01680-204X	Aluminium	200/300/600/800	80	80	16	0,850
01680-205X	Aluminium	200/300/600/1000	100	100	20	1,300
01680-206X	Aluminium	200/300/600/1000	125	125	20	1,670
01680-207X	Aluminium	200/300/600	160	160	25	2,670
01680-208X	Aluminium	200/300/600	200	200	32	4,300
01680-209X	Aluminium	300/600	250	250	36	6,050
01680-210X	Aluminium	300/600	250	200	36	5,150
01680-211X	Aluminium	300/600	315	200	36	5,730