

ART. D208

BEDIENUNGSHANDRAD MIT ZWEI SPEICHEN UND WEGKLAPPBAREM DREHGRIFF

MATERIAL:

Verstärktes und stabilisiertes Polyamid.
Öl und fettbeständig.

OBERFLÄCHE:

Satiniert.

FARBE HANDRAD UND HANDGRIFF:

Schwarz (RAL 9011).

MITTELSTOFFEN:

Grau Polyamid (RAL 7035 cod. 13).

ANDERE STOFFENFARBE:

Orange (RAL 2004 cod. 02).

Blau (RAL 5015 cod. 07).

Gelb (RAL 1021 cod. 10).

Rot (RAL 3000 cod. 16).

Grün (RAL 6024 cod. 17).

Schwarz (RAL 9011 cod. 01).

HAUPT-EINSAZ:

Gelochte Durchgangsbuchse aus verzinktem Stahl mit Toleranz H7.

SEITENEINSAZ:

Durchgehende Messingbuchse mit Gewinde.

(+) Sechskant Durchgangsbuchse mit Gewinde aus schwarzoxyd behandeltem Stahl. Fixierung mittels schwarzoxyd behandeltem linsenkopfschraube mit Innensechskant ISO 7838.

SEITENGRIFF:

Ballengriff dreh und wegklappbar Art. M136 (siehe Kapitel M auf S. 10).

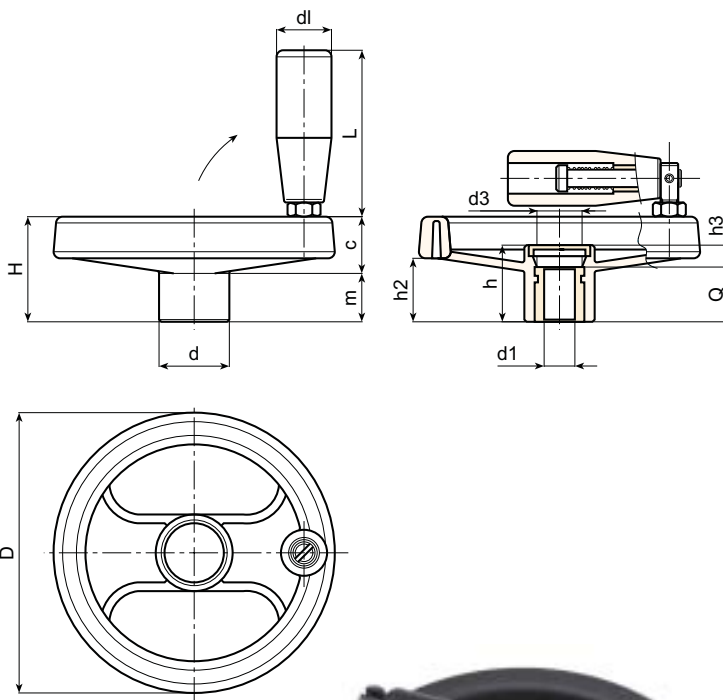
NABE:

Vollnabe. (*) HohlNabe.

Für Befestigungssysteme, die Ausführung von Paßfedern oder Vierkantlöchern siehe die technischen Anmerkungen, die dem Katalog beiliegen.

SONDERAUSFÜHRUNGEN:

- Auf Anfrage und bei bestimmten Stückzahlen können die Einsätze mit dem Durchmesser der Öffnung d1 gemäß Zeichnung geliefert werden.
- Auf Anfrage und ab bestimmten Abnahmemengen sind die Einätze mit Gewindeloch d1 erhältlich.
- Auf Anfrage und bei bestimmten Stückzahlen können die Einsätze aus anderem Material geliefert werden.
- Auf Anfrage und bei bestimmten Stückzahlen können die Einsätze mit einer anderen Beschichtung lieferbar.
- Auf Anfrage und bei bestimmten Abnahmemengen Handradfarbe nach der Tab. auf S. 19.



Art.	D	H	h	d	m	c	h2	h3	d3	d1 H7	Q	dm	dl	L	Gewicht (gr)
D208-80 D05	80	34	26	24,5	16	18	20	6	16	5 H9	20	12	20	56	135
D208-80 D10	80	34	26	24,5	16	18	20	6	16	10	20	12	20	56	134
D208-100 D05	99	43	33	28	20	23	26,5	9	16	5 H9	24	16	20	56	192
D208-100 D10	99	43	33	28	20	23	26,5	9	16	10	24	16	20	56	190
D208-130 D05	129	50	36	32	21	29	32	12	26	5 H9	24	18	25	76	311
D208-130 D12	129	50	36	32	21	29	32	12	26	12	24	18	25	76	308
D208-160 D05	159	57	40,5	40	22	35	34	8,5	26	5 H9	32	22	25	76	460
D208-160 D14	159	57	40,5	40	22	35	34	8,5	26	14	32	22	25	76	455
D208-200 D05	198	61,5	39,5	51	17,5	44	33	7,5	26	(*) 5 H9	32	22	25	76	704
D208-200 D16	198	61,5	39,5	51	17,5	44	33	7,5	26	(*) 16	32	22	25	76	676
D208-250 D05	252	70	47	55,5	24	46	39	11	24	(*) 5 H9	36	28	26	97	1080
D208-250 D20	252	70	47	55,5	24	46	39	11	24	(*) 20	36	28	26	97	1070
D208-350 D05	346	80	49,5	67,5	24	56	43,5	17,5	35	(*)(+) 5 H9	32	30	26	97	1690
D208-350 D20	346	80	49,5	67,5	24	56	43,5	17,5	35	(*)(+) 20	32	30	26	97	1680

Maximal durch erneutes Drehen erhältlicher Durchmesser gleich dm.

