



DS2028

Material
Hochwertiger Edelstahl

Lastwert
Bis 60/65 kg

Auszug
Teilauszug

Rastung
In geschlossener Position

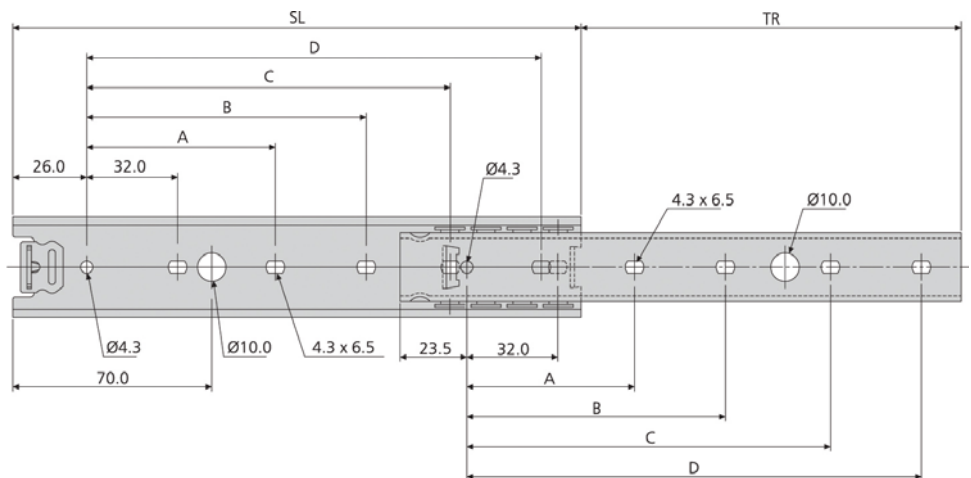
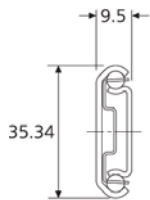
Profil
H = 35,34 mm, B = 9,5 mm

Beschreibung

· Ideal für Umgebungen, wo Baustahl korrodieren könnte

Hinweise

- Empfohlene Befestigung: Schraube M4
- Max. Kopfhöhe 2.5 mm/Ø 9.6 mm
- Falls nicht anders angegeben, sind die genannten Tragkräfte die maximal erreichbaren, bei einem Paar seitlich montierten Führungen mit 450 mm Schienenabstand.



DS2028	SL	TR	A	B	C	D	W	L 10,000	L 80,000
	mm	mm	mm	mm	mm	mm	kg	kg	kg
DS2028-0030	300	209	96	128	224	256	0,54	65	60
DS2028-0035	350	245	96	128	256	288	0,64	63	57
DS2028-0040	400	282	160	192	320	352	0,74	59	54
DS2028-0045	450	320	160	192	384	416	0,83	57	50
DS2028-0050	500	357	192	224	416	448	0,92	53	47
DS2028-0055	550	394	192	224	480	512	1,02	50	45
DS2028-0060	600	432	224	256	512	544	1,12	46	43
DS2028-0065	650	469	224	256	576	608	1,21	43	41
DS2028-0070	700	506	256	288	608	640	1,30	42	40