

**4 Form**

- B** mit Bundscheibe
- E** mit Ösenscheibe
- L** mit Befestigungslasche (nur Kennziffer 1)

**5 Kennziffer**

- 1** ohne Querbohrung
- 2** mit Querbohrung für Federstecker GN 1024

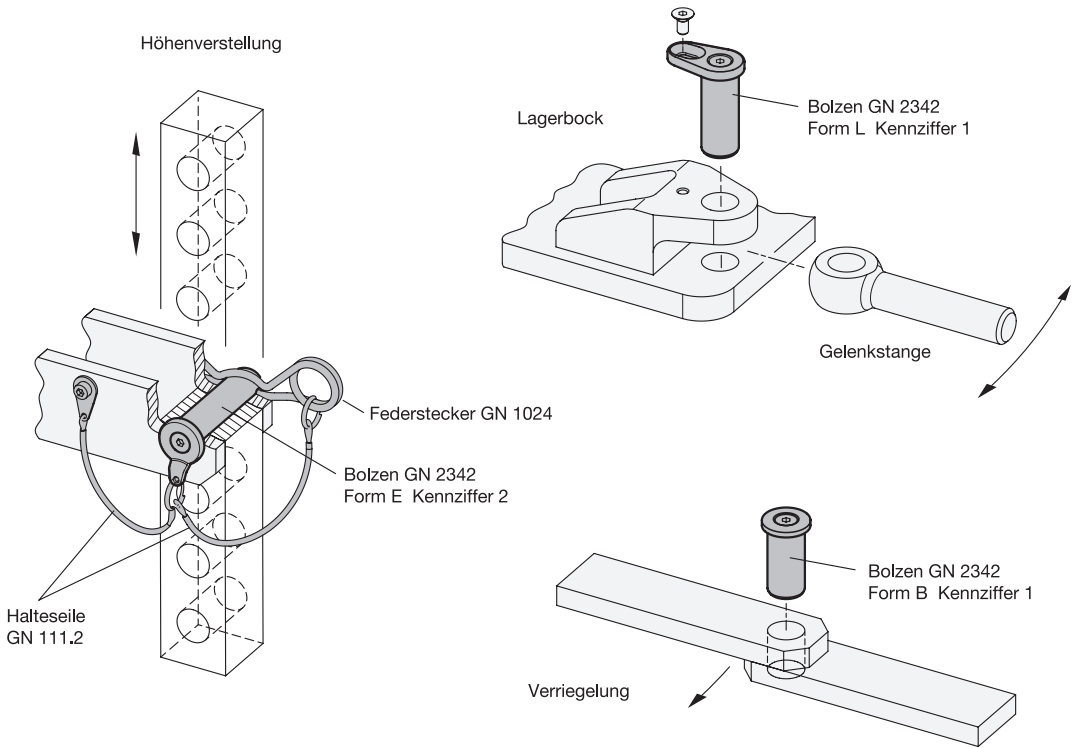
**2** **3**

$d_1$ h9	$l_1$						$d_2$	$d_3$	$d_4$	$d_5$	$l_2$	$l_3$	$l_4$	$l_5$	$l_6$
8	16	20	24	28	30	32	2,5	12	2,5	4,3	5,5	7	13,5	18	10
8	35	40	45	50	55	60	2,5	12	2,5	4,3	5,5	7	13,5	18	10
10	20	24	30	35	40	45	2,5	15	2,5	4,3	6	7	15	21	11
10	50	55	60	65	70	80	2,5	15	2,5	4,3	6	7	15	21	11
12	20	24	30	35	40	45	2,5	17	3	5,3	7	9	18,5	23	12
12	50	55	60	65	70	80	2,5	17	3	5,3	7	9	18,5	23	12
16	32	35	40	45	50	55	3,5	22	3	5,3	8	9	21	28	15
16	60	65	70	80	90	100	3,5	22	3	5,3	8	9	21	28	15
20	40	45	50	55	60	65	4,5	26	3,5	6,4	10,5	9	24	31	17
20	70	80	90	100	-	-	4,5	26	3,5	6,4	10,5	9	24	31	17

**2** **3**

$d_1$ h9	$l_1$						$l_7$	$s_1$	$s_2$	passende Schlüsselringe für Form E	passende Federstecker für Kennziffer 2
8	16	20	24	28	30	32	2	3	4	Ø14	GN 1024-NI-2-D
8	35	40	45	50	55	60	2	3	4	Ø14	GN 1024-NI-2-D
10	20	24	30	35	40	45	4	3	4	Ø14	GN 1024-NI-2-E / ...-D
10	50	55	60	65	70	80	4	3	4	Ø14	GN 1024-NI-2-E / ...-D
12	20	24	30	35	40	45	4	4	4,5	Ø14 / Ø18	GN 1024-NI-2-E / ...-D
12	50	55	60	65	70	80	4	4	4,5	Ø14 / Ø18	GN 1024-NI-2-E / ...-D
16	32	35	40	45	50	55	6	4	4,5	Ø14 / Ø18	GN 1024-NI-3-E / ...-D
16	60	65	70	80	90	100	6	4	4,5	Ø14 / Ø18	GN 1024-NI-3-E / ...-D
20	40	45	50	55	60	65	6	4	5	Ø14 / Ø18 / Ø24	GN 1024-NI-4-E / ...-D
20	70	80	90	100	-	-	6	4	5	Ø14 / Ø18 / Ø24	GN 1024-NI-4-E / ...-D

**Anwendungsbeispiele**



**Ausführung**



- Bolzen  
Edelstahl  
nichtrostend, 1.4301
- Scheibe  
Edelstahl nichtrostend  
- Form B: gedreht 1.4301  
- Form E: metallspritzgegossen 1.4404  
- Form L: gesintert 1.4404
- Senkschraube DIN 7991  
- Edelstahl, nichtrostend 1.4301  
- nicht demontierbar verklebt
- *Belastbarkeitshinweise* → Seite XYZ
- *Edelstahl-Eigenschaften* → Seite 2166
- RoHS

**NI**

**Zubehör**

- Federstecker GN 1024 → Seite 1180
- Kugelketten GN 111 / GN 111.5 → Seite 1174
- Halteseile GN 111.2 → Seite 1176
- Schlüsselringe GN 111.3 → Seite 1178

**Hinweis**

Bolzen GN 2342 zeichnen sich durch ihre vielfältigen Einsatzmöglichkeiten aus.

Je nach Anforderung kann zwischen 3 Scheibenformen gewählt werden, die den Bolzen in Einsteckrichtung axial positionieren. Mit der Ösenscheibe (Form E) können Bolzen und ein zugehöriger Federstecker GN 1024 mittels Halteseil oder Kugelkette gegen Verlust gesichert werden. Die Scheibe mit Befestigungsglasche (Form L) stellt gleichzeitig eine Verlier- und Verdrehsicherung dar.

Bolzen gemäß Kennziffer 2 werden mittels Querbohrung, welche auf Federstecker GN 1024 abgestimmt sind, gegen Herausfallen gesichert.

siehe auch...

- *Befestigungsscheiben GN 2344 (Edelstahl)* → Seite 1030

**Bestellbeispiel**

1	Werkstoff
2	d <sub>1</sub>
3	l <sub>1</sub>
4	Form
5	Kennziffer

**GN 2342-NI-10-24-B-2**

