

Artikelbeschreibung/Produktabbildungen



Beschreibung

Werkstoff:

Stahl oder Edelstahl 1.4301.

Ausführung:

verzinkt und blau chromatiert.

Edelstahl blank.

Hinweis:

Einstellbare Spannverschlüsse dienen als sicheres Verschlussystem für industrielle Anwendungen. Durch die Totpunktüberschreitung halten sie vibrationsfest. Um Toleranzen auszugleichen besitzt der Spannverschluss einen beweglich gelagerten Spannhaken.

Nachdem der Spannhaken im Gegenhaken eingehakt worden ist, können die zu verbindenden Teile durch Anspannen des Griffteils bis zu 15 mm zusammengezogen werden. Um Toleranzen auszugleichen oder um genügend Spannung aufzubauen kann der Spannhaken über eine Spindel (M6) verstellt werden.

Die Spannverschlüsse können angeschraubt oder angenietet werden.

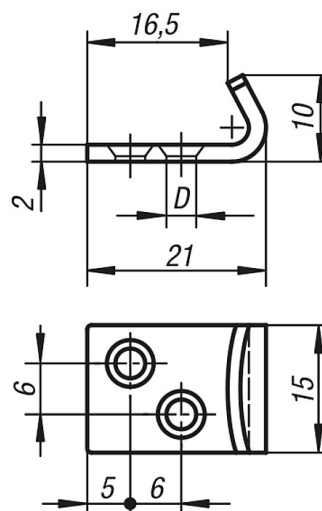
Gegenhaken bitte separat bestellen.

Auf Anfrage:

Mit Sicherung gegen Aufspringen lieferbar.

Zeichnungen

Gegenhaken
Form A



Artikelübersicht

Bestellnummer	Material	Form	D
K0050.9135211	Stahl	A	3,5
K0050.9135212	Edelstahl	A	4,2