

## Pneumatische Standard Kraftspanner | Produktübersicht

### Produktmerkmale:

- Pneumatische Version des Modell 210 manuell
- Abfrageoptionen für T-Nut oder Rundnut
- Keine externen Drosselrückschlagventile notwendig

### Anwendungsbereiche:

- Schweißen
- Montieren

### Außerdem verfügbar:

Zubehör siehe Seite MS-MSZ-1 für Spindeln

Zubehör siehe Seite MS-PZ-1 für Sensoren

**810-U**  
**810-UE**



**810-S**  
**810-SE**



## Technische Informationen | Halte- und Spannkräfte

Modell	Max. Haltekraft		Max. Spannkraft bei 5 bar [72PSI]		Gewicht	Kolben Ø	Luftverbrauch† dm³ [ft³]	Anschluss-gewinde	Zubehör (im Lieferumfang)		
	Innen	Außen	Innen	Außen					Andruck-spindel	Flanken-scheiben	Spindel-halter
<b>810-U</b>	[600 lbf]	[290 lbf]	[856 lbf]					1/8 NPT	--	235106	--
<b>810-UE</b>	2670 N	1290 N	3834 N	[407 lbf]	[4.07lb]	[1.57]	[0.029]	G-1/8	240208-M		
<b>810-S</b>	[750 lbf]	[500 lbf]	[702 lbf]	1823 N	1,85kg	40	0,83	1/8 NPT	--	--	210114
<b>810-SE</b>	3340 N	2220 N	3143 N					G-1/8			

†Pro Doppelhub bei 5 bar [72PSI]

**Maximaler Zylinder Betriebsdruck:** 10bar [145psig]\*

**Maximale Umgebungsreperatur:** -10°C to 90°C [-14°F to 194°F]

**Replacement Seal Kit:** 810450-40-1-00

**Ersatz-Montageset:** 810-U-LC, 810-S-LC

Sollte der max. Betriebsdruck überschritten werden, besteht das Risiko der mechanischen Überlastung, da dann die Spannkraft die max. Haltekraft überschreitet.

Siehe Technischer Anhang für zusätzlichen Informationen.

### Sensorzubehör

Schalter für Rundnut, Reed, mit Schelltrennung „Quick Disconnect“

Schalter für T-Nut, Reed, mit Schnelltrennung „Quick Disconnect“

Sensorkabel mit Schnelltrennung „Quick Disconnect“, 2 m

Sensorkabel mit Schnelltrennung „Quick Disconnect“, 5 m

Siehe Seite MS-PZ-1 für weiteres Pneumatik Zubehör

### Best.-Nr.

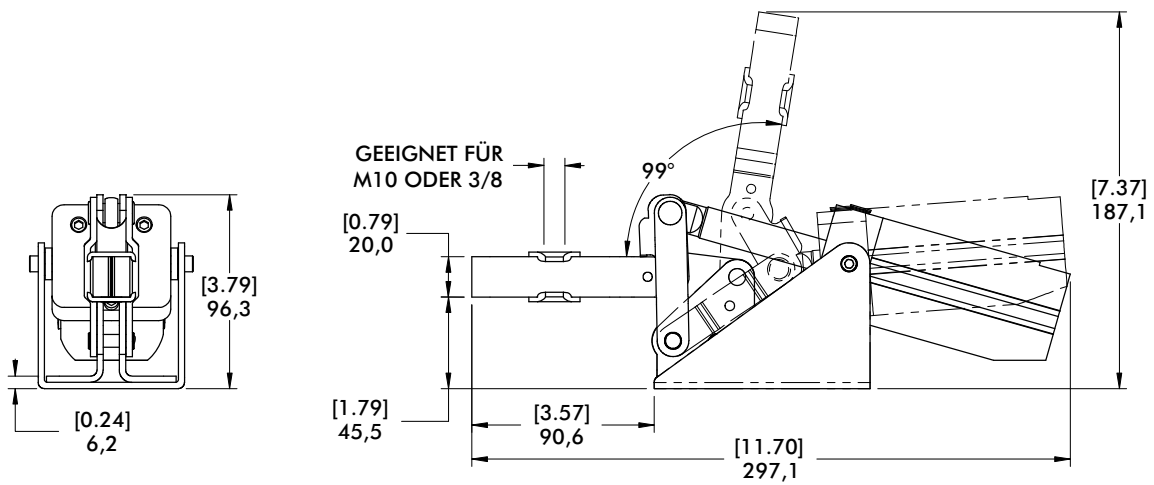
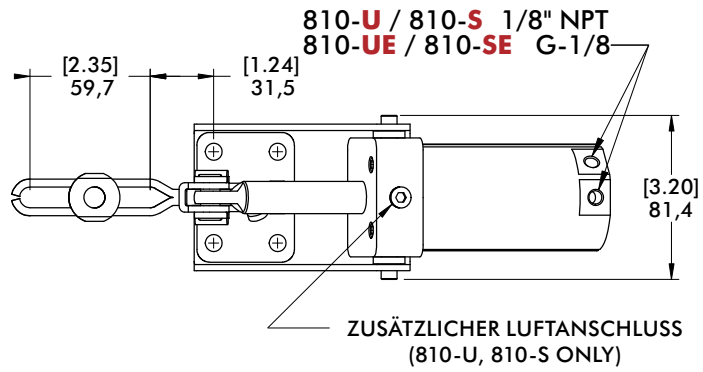
810169

8EA-109-1

CABL-010

CABL-013

**810-U**  
**810-UE**



**810-S**  
**810-SE**

