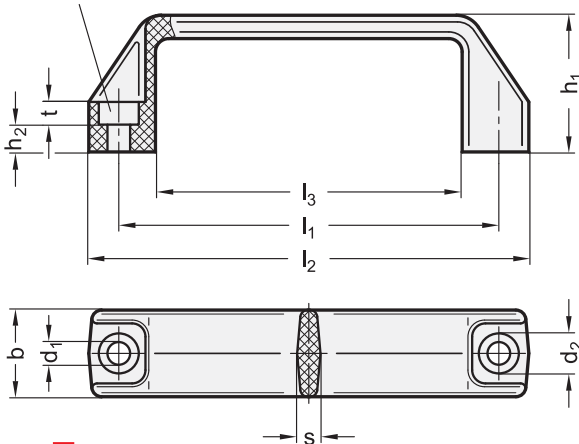


Bohrung für  
Zylinderschraube DIN 912



ELESA Original design M.443



Ausführung ESD

l <sub>1</sub>	d <sub>1</sub>	Werkstoff / Farbe							b	d <sub>2</sub>	h <sub>1</sub>	h <sub>2</sub>	l <sub>2</sub>	l <sub>3</sub>	s	t
		PA	PP	SV	ESD	SW	OR	GR								
94 -1	6,5	SW	OR	GR	RT	SW	SW	SW	21	10,5	38	6	109	74	6	7
117 ±1	6,5	SW	-	-	-	SW	SW	-	26	10,5	41	9	137	93	7	6
117 ±1	8,5	SW	OR	GR	RT	SW	SW	SW	26	13,5	41	6,5	137	93	7	8,5
122 ±1	8,5	SW	-	-	-	SW	-	-	26	13,5	41	6,5	142	100	7	8,5
132 ±1	8,5	SW	OR	GR	RT	SW	SW	-	27	13,5	45	7,5	150	108	7	8,5
140 ±1	8,5	SW	OR	GR	-	SW	-	-	27	13,5	46	7,5	160	113	7	8,5
160 ±1	8,5	SW	OR	GR	-	SW	-	-	28	13,5	50	8,5	179	132	7,5	8,5
179 ±1	8,5	SW	OR	GR	RT	SW	SW	-	28	13,5	50	8,5	196	151	7,5	8,5
235 ±1	10,5	SW	OR	GR	-	SW	-	-	30	16,5	54	9,5	260	201	8,5	10,5

## Ausführung

- Kunststoff PA**  
Thermoplast (Polyamid)  
- glasfaserverstärkt  
- temperaturbeständig bis 150 °C  
- schwarz, RAL 9005, matt ● **SW**  
- orange, RAL 2004, matt ● **OR**  
- grau, RAL 7031, matt ● **GR**  
- rot, RAL 3000, matt ● **RT**
  - Kunststoff PP**  
Thermoplast (Polypropylen)  
- glasfaserverstärkt  
- temperaturbeständig bis 100 °C  
- schwarz, RAL 9005, matt ● **SW**
  - Kunststoff SV**  
Thermoplast, selbstverlöschend   
- glasfaserverstärkt  
- temperaturbeständig bis 150 °C  
- schwarz, RAL 9005, matt ● **SW**
  - Kunststoff ESD**  
Thermoplast (Polyamid)  
- antistatisch  
- temperaturbeständig bis 150 °C  
- schwarz, RAL 9005, matt ● **SW**
- Festigkeitswerte → Seite 1843  
• RoHS

## Hinweis

Bügelgriffe GN 528 werden in verschiedenen Kunststoffvarianten angeboten.

Bügelgriffe in der Ausführung PP (Polypropylen) haben zwar etwas ungünstigere mechanische und thermische Eigenschaften als PA (Polyamid), sind jedoch preiswerter und genügen in vielen Fällen den Anforderungen.

Bügelgriffe in der Ausführung SV sind aus einem Kunststoff, der gemäß UL 94 V-0 als selbstverlöschend eingestuft ist. Die Einstufung nach UL 94 V-0 (Underwriters Laboratories) bezeichnet das Brennverhalten eines Kunststoffes. Danach wird ein Kunststoffprüfkörper mit bestimmter Form und Abmessung in vertikaler Position in Brand gesteckt, wobei die Flamme bei der Einstufung V-0 innerhalb von 10 Sekunden verlöschen muss, ohne dass brennende Tropfen entstehen.

Bügelgriffe in der Ausführung ESD sind aus einem leitfähigen Kunststoff, der eine elektrostatische Aufladung verhindert. Der Aufdruck ESD auf der Griffoberfläche definiert die besonderen antistatischen Eigenschaften gemäß ICE 61340-5-1.

siehe auch...

- Bügelgriffe GN 728  
(Aluminium, Montage von der Bedienungs- oder Rückseite) → Seite 120

### Bestellbeispiel

**GN 528-PA-117-6,5-SW**

1	Werkstoff
2	l <sub>1</sub>
3	d <sub>1</sub>
4	Farbe