

Artikelbeschreibung/Produktabbildungen



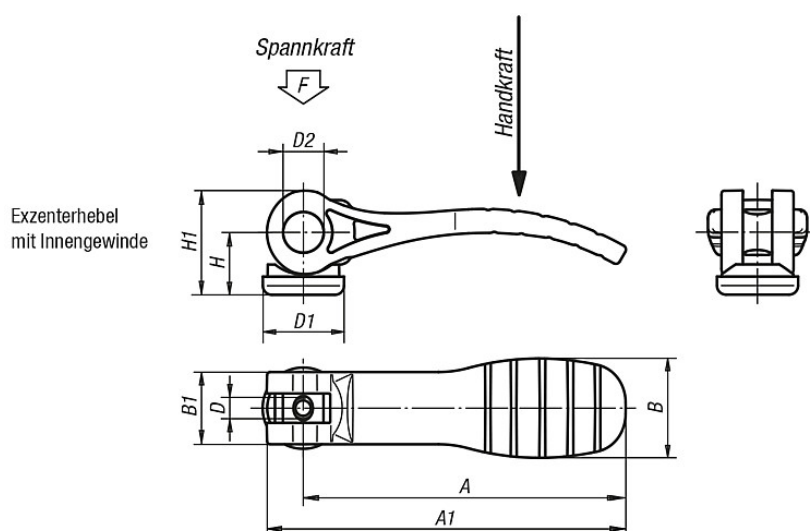
Beschreibung

Werkstoff, Ausführung:

Griffhebel und Druckscheibe aus glasfaserverstärktem Kunststoff PA 66, schwarz. Achsbolzen Edelstahl 1.4305, blank.

Stiftschraube und Scheibe Stahl, Festigkeitsklasse 5.8, blau chromatiert oder Edelstahl 1.4305, blank.

Zeichnungen



Artikelübersicht

Bestellnummer Stahl	Bestellnummer Edelstahl	Größe	Innengewinde D	D1	D2	B	B1	H	H1	A	A1	Spannkraft F (kN)	Handkraft N	Hub
04232-121105	04232-131105	1	M5	18	9	22	16	14	23,4	71,5	79,6	2,5	125	1,15
04232-121106	04232-131106	1	M6	18	9	22	16	14	23,4	71,5	79,6	2,5	125	1,15
04232-221108	04232-231108	2	M8	27	11	33	24	16,2	27,7	99,9	110	5	170	1,5