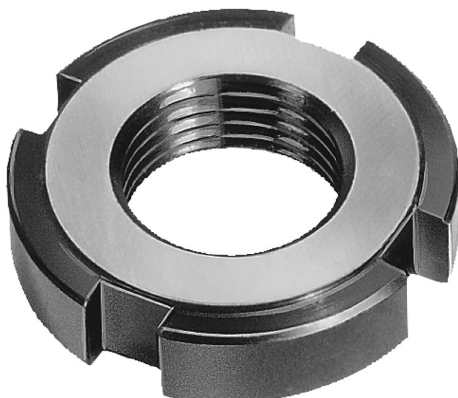


**Artikelbeschreibung/Produktabbildungen**



**Beschreibung**

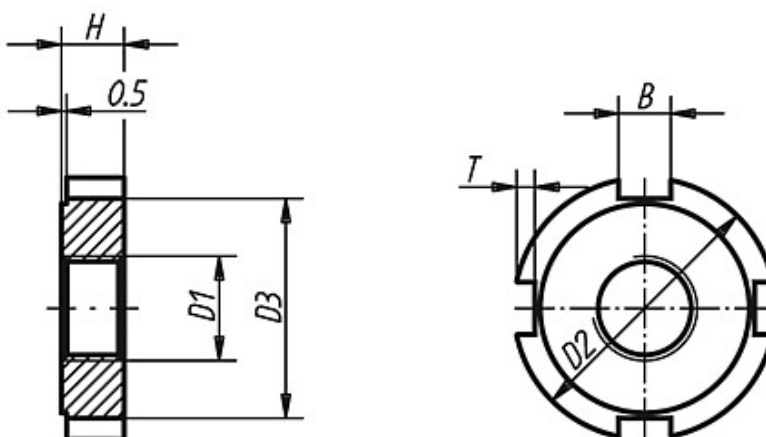
**Werkstoff:**  
Einsatzstahl.

**Ausführung:**  
Form W = brüniert, Form H = gehärtet und Planflächen geschliffen.

**Hinweis:**  
Die Form H ist einsatzgehärtet, mit Ausnahme des Gewindes. Die beiden Planflächen sind geschliffen.

**Zeichnungen**

Form W = weich  
Form H = gehärtet und geschliffen



**Artikelübersicht**

Bestellnummer Form W	Bestellnummer Form H	D1	D2	D3	H	B	T	Gewicht ca. kg
07590-110	07590-210	M10 x 1	25	20	6	5	2	0,017
07590-112	07590-212	M12 x 1,5	28	23	6	5	2	0,022
07590-114	07590-214	M14 x 1,5	30	25	7	5	2	0,029
07590-116	07590-216	M16 x 1,5	32	27	7	5	2	0,031
07590-118	07590-218	M18 x 1,5	34	28	8	6	2,5	0,038
07590-120	07590-220	M20 x 1,5	36	30	8	6	2,5	0,041
07590-122	07590-222	M22 x 1,5	40	34	9	6	2,5	0,060
07590-124	07590-224	M24 x 1,5	42	36	9	6	2,5	0,063
07590-126	07590-226	M26 x 1,5	45	38	10	7	3	0,078
07590-128	07590-228	M28 x 1,5	50	43	10	7	3	0,101
07590-130	07590-230	M30 x 1,5	50	43	10	7	3	0,093
07590-132	07590-232	M32 x 1,5	52	45	11	7	3	0,108
07590-135	07590-235	M35 x 1,5	55	48	11	7	3	0,117
07590-138	07590-238	M38 x 1,5	58	50	11	8	3,5	0,123
07590-140	07590-240	M40 x 1,5	62	54	12	8	3,5	0,159
07590-142	07590-242	M42 x 1,5	62	54	12	8	3,5	0,147

## Artikelübersicht

---