

Artikelbeschreibung/Produktabbildungen

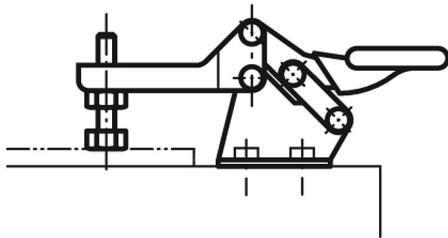


Beschreibung

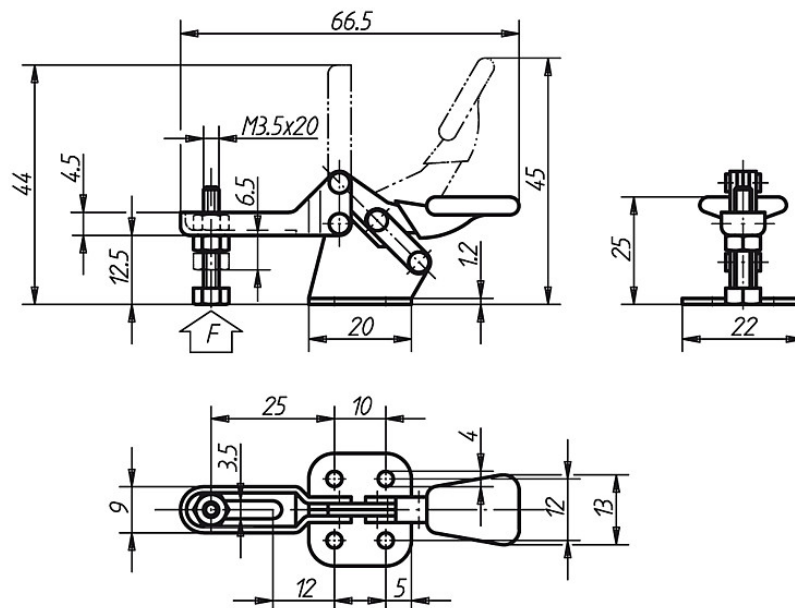
Werkstoff:
Nichtrostender Stahl 1.4300.

Ausführung:
blank,
Griffteil mit Kunststoffüberzug,
ölbeständig.

Hinweis:
Im gespannten Zustand liegt der Griff waagrecht.



Zeichnungen



Artikelübersicht

Bestellnummer	F (N)	Gewicht ca. kg
05140-01	250	0,020