

Artikelbeschreibung/Produktabbildungen



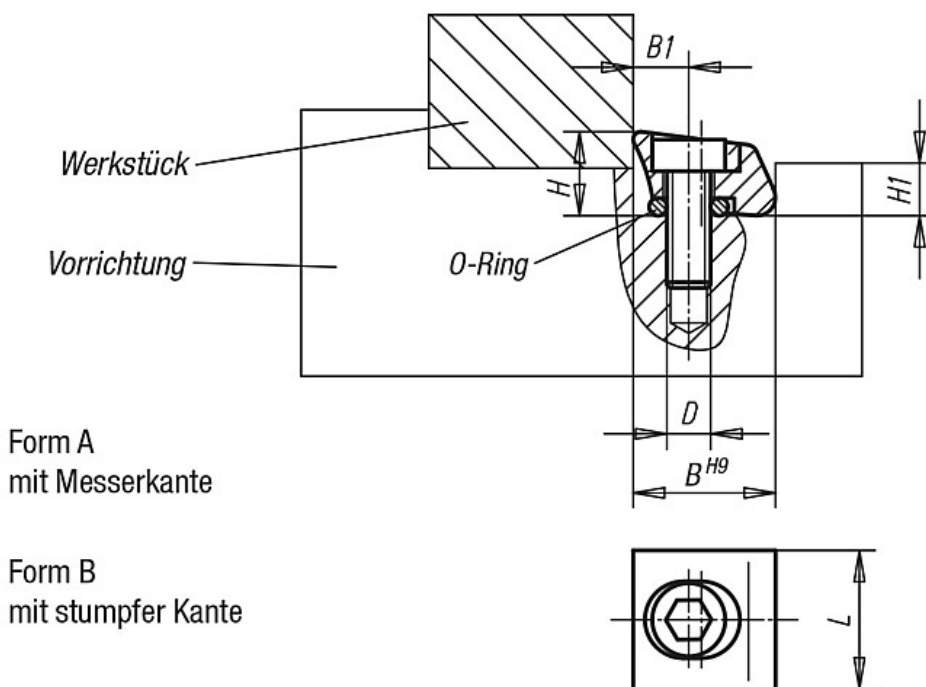
Beschreibung

Werkstoff:
Klemmscheibe Stahl oder Messing.

Ausführung:
Stahl gehärtet.

Hinweis:
Äußerst platzsparende Bauweise. Keine Störkanten durch die seitliche Spannung. Niederzugeffekt.

Zeichnungen



Artikelübersicht

Bestellnummer	Form	Material	D	B	B1	H	H1	L	Klemmbreite	Klemmweg	Klemmkraft kN	Anziehdrehmoment max. Nm	Gewicht ca. g
04441-110	A	Stahl	M2,5x8	9,5	3,8	6	3,6	9,5	9,5	0,15	2,8	1,8	4
04441-113	A	Stahl	M4x12	12,7	5,1	8	4,8	13	12,7	0,4	6,6	5,6	7
04441-119	A	Stahl	M6x16	19,05	7,6	11,5	7,2	19	19,1	0,6	16	22,5	15
04441-210	B	Stahl	M2,5x8	9,5	3,8	6	3,6	9,5	9,5	0,15	2,8	1,8	4
04441-213	B	Stahl	M4x12	12,7	5,1	8	4,8	13	12,7	0,4	6,6	5,6	7
04441-219	B	Stahl	M6x16	19,05	7,6	11,5	7,2	19	19,1	0,6	16	22,5	22
04441-310	B	Messing	M2,5x8	9,5	3,8	6	3,6	9,5	9,5	0,15	0,9	0,56	6
04441-313	B	Messing	M4x12	12,7	5,1	8	4,8	13	12,7	0,4	1,8	2,8	8
04441-319	B	Messing	M6x16	19,05	7,6	11,5	7,2	19	19,1	0,6	4,2	5,6	25

Artikelübersicht
